

logo gestore integrato

**REGOLAMENTO PER L'UTENZA DEI SERVIZI DI RACCOLTA,  
ALLONTANAMENTO, DEPURAZIONE E SCARICO DEI REFLUI.**  
(ai sensi D.Lgs. 152/06)

*Approvato il*

## **PREMESSA**

Ai sensi della Legge Regionale 12 dicembre 2003 - n° 26 il Servizio Idrico Integrato, inteso quale insieme delle attività di captazione, adduzione e distribuzione di acqua potabile, fognatura e depurazione delle acque reflue, è organizzato sulla base di Ambiti Territoriali Ottimali (ATO).

L'ATO della Provincia di Milano ha affidato, nell'area omogenea 1 (corrispondente al territorio della provincia di Milano esclusa la città di Milano), l'erogazione del servizio idrico integrato alla società *GESTORE INTEGRATO*

Il presente "Regolamento per l'utenza dei servizi di raccolta, allontanamento depurazione e scarico" è adottato ai sensi e per gli effetti delle seguenti norme:

- Decreto Legislativo n°152/2006
- Legge regionale n°26/03
- Regolamento Regionale n°03/06
- Regolamento Regionale n°04/06

Il completamento del sistema normativo in materia di tutela delle acque dall'inquinamento, ad opera della Regione e delle altre Autorità a cui il Decreto Legislativo n°152/2006 rimanda, se del caso comporterà il riesame e l'adeguamento della disciplina in esso contenuta.

## **Art. 1 - OGGETTO**

Il presente "Regolamento per l'utenza dei servizi di raccolta, allontanamento, depurazione e scarico dei reflui" (di seguito per brevità "Regolamento") ha lo scopo di disciplinare l'accesso e l'utilizzo dei servizi di raccolta, allontanamento depurazione e scarico (di seguito "servizio") delle acque reflue domestiche, delle acque reflue industriali e delle acque meteoriche nel territorio dei comuni nei quali tali servizi, nella loro totalità o in parte, sono erogati da *GESTORE INTEGRATO*

Ai sensi di quanto disposto dal D.L.vo n°152/06, il presente Regolamento individua le norme tecniche e le prescrizioni regolamentari connesse all'esercizio e all'utilizzo del servizio, fissa i limiti di accettabilità per gli scarichi immessi nelle reti fognarie e detta le norme per esercitare il controllo di conformità degli scarichi nonché per le verifiche connesse alla determinazione del corrispettivo dovuto dagli utenti del servizio.

## **Art. 2 - DEFINIZIONI - CLASSIFICAZIONE DEGLI SCARICHI**

Ai fini del presente Regolamento si adottano le definizioni di cui a:

- D.L.vo n°152/06, art. 74;
- R.R. n°3/06, art. 5;
- R.R. n°4/06, art. 2.

In particolare si definiscono:

autorità d'ambito: la forma di cooperazione tra comuni e province per l'organizzazione del servizio idrico integrato;

Gestore del Servizio Idrico integrato: il soggetto che gestisce il servizio idrico integrato in un ambito territoriale ottimale ovvero il gestore esistente del servizio pubblico soltanto fino alla piena operatività del servizio idrico integrato (di seguito Gestore);

rete fognaria: un sistema di condotte per la raccolta e il convogliamento delle acque reflue urbane;

scarico: qualsiasi immissione effettuata esclusivamente tramite un sistema stabile di collettamento che collega senza soluzione di continuità il ciclo di produzione del refluo con il corpo ricettore acque superficiali, sul suolo, nel sottosuolo e in rete fognaria, indipendentemente dalla loro natura inquinante, anche sottoposte a preventivo trattamento di depurazione. Sono esclusi i rilasci di acque previsti dal D.L.vo n°152/06, art. 114;

acque reflue urbane: il miscuglio di acque reflue domestiche, di acque reflue industriali, e/o di quelle meteoriche di dilavamento convogliate in reti fognarie, anche separate, e provenienti da agglomerato;

acque reflue domestiche: acque reflue provenienti da insediamenti di tipo residenziale e da servizi e derivanti prevalentemente dal metabolismo umano e da attività domestiche, il

Regolamento Regionale n° 3 del 14 marzo 2006, art. 5, comma 2, definisce acque reflue oltre a quelle derivanti da insediamenti residenziali quelle indicate nell'allegato A<sup>1</sup>;

acque reflue industriali: qualsiasi tipo di acque provenienti da edifici o installazioni in cui si svolgono attività commerciali o di produzione di beni, differenti qualitativamente dalle acque reflue domestiche e dalle acque meteoriche di dilavamento;

acque reflue assimilate alle acque reflue domestiche (acque reflue assimilate), ai sensi del D.L.vo 152/06, art.101, comma 7, sono assimilate alle acque reflue domestiche le acque reflue:

- provenienti da imprese dedite esclusivamente alla coltivazione del fondo o alla silvicoltura;
- provenienti da imprese dedite ad allevamento di bestiame che dispongono di almeno un ettaro di terreno agricolo funzionalmente connesso con le attività di allevamento e di coltivazione del fondo, per ogni 340 chilogrammi di azoto presente negli affluenti di allevamento prodotti in un anno;
- provenienti da imprese dedite alle attività di cui alle lettere a) e b) che esercitano anche attività di trasformazione o di valorizzazione della produzione agricola, inseriva con carattere di normalità e complementarietà funzionale nel ciclo produttivo aziendale e con materia prima lavorata proveniente per almeno due terzi esclusivamente dall'attività di coltivazione dei fondi di cui si abbia a qualunque titolo la disponibilità;
- provenienti da impianti di acquacoltura e piscicoltura che diano luogo a scarico e si caratterizzino per una densità di allevamento pari o inferiore a 1 Kg per metro quadrato di specchio d'acqua o in cui venga utilizzata una portata d'acqua pari o inferiore a 50 litri al minuto secondo;
- aventi caratteristiche qualitative equivalenti a quelle domestiche ed indicate dalla normativa regionale: il Regolamento Regionale n° 3 del 14 marzo 2006, art. 5, comma 2, definisce acque reflue assimilate alle acque reflue domestiche le acque reflue industriali il cui contenuto inquinante, prima di ogni trattamento depurativo sia esprimibile mediante i parametri indicati nell'allegato B, tabella 1(allegato I), e risulti inferiore ai corrispondenti valori limite (vedi art. 12);

acque di prima pioggia: quelle corrispondenti, nella prima parte di ogni evento meteorico, ad una precipitazione di 5 mm uniformemente distribuita sull'intera superficie scolante servita

---

#### <sup>1</sup> ACQUE REFLUE DOMESTICHE

- 1) Le acque reflue derivanti esclusivamente dal metabolismo umano e dall'attività domestica ovvero da servizi igienici, cucine e/o mense anche se scaricate da edifici o installazioni in cui si svolgono attività commerciali o di produzione di beni.
- 2) In quanto derivanti da attività riconducibili per loro natura a quelle domestiche e/o al metabolismo umano, le acque reflue provenienti da :
  - a) laboratori di parrucchiere, barbiere e istituti di bellezza;
  - b) lavanderie a secco a ciclo chiuso e stirerie la cui attività sia rivolta direttamente e esclusivamente all'utenza residenziale;
  - c) vendita al dettaglio di generi alimentari e altro commercio al dettaglio , anche con annesso laboratorio di produzione finalizzato esclusivamente alla vendita stessa;
  - d) attività alberghiera e di ristorazione.

dalla rete di raccolta delle acque meteoriche ovvero la quota definita ai sensi delle disposizioni regionali;

superficie scolante: l'insieme di strade, cortili, piazzali, aree di carico e scarico e di ogni altra analoga superficie scoperta, alle quali si applicano le disposizioni sullo smaltimento delle acque meteoriche di cui al R.R. n°04/06.

### **Art. 3 - OBBLIGO DI RECAPITO IN RETE FOGNARIA PUBBLICA**

Gli scarichi di acque reflue domestiche, di acque reflue industriali autorizzate e di acque meteoriche di prima pioggia individuate ai sensi del Regolamento Regionale n°4/06, originati all'interno delle zone servite, devono essere recapitati nella rete fognaria pubblica nel rispetto delle prescrizioni del presente Regolamento.

Gli scarichi in zone non servite da rete fognaria pubblica, dovranno attenersi alle disposizioni stabilite dal D.L.vo n° 152/06, dai Regolamenti Regionali n°03/06 e n° 04/06, loro modificazioni ed integrazioni nonché dal presente Regolamento.

### **Art. 4 - SEPARAZIONE DELLE RETI DI FOGNATURA INTERNA**

Le reti di fognatura interna agli insediamenti a qualsiasi uso destinati devono essere del tipo separato e cioè con condotti distinti che raccolgano separatamente le acque reflue domestiche, le acque meteoriche di dilavamento e, qualora presenti, le acque reflue industriali come sinteticamente rappresentato nello schema allegato al presente Regolamento (allegato II).

Nel caso in cui la rete fognaria pubblica recipiente sia del tipo separato, gli allacciamenti saranno mantenuti separati per tipologia; qualora invece la rete fognaria pubblica recipiente sia di tipo misto le reti interne separate si dovranno unire per essere allacciate in un unico punto.

In caso di comprovata impossibilità tecnica ad ottemperare a quanto sopra, resta in facoltà di *GESTORE INTEGRATO* autorizzare altre soluzioni per lo scarico.

### **Art. 5 - PERMESSO DI ALLACCIAMENTO**

Le opere di allacciamento delle reti di fognatura interne alle reti fognarie pubbliche sono realizzate da *GESTORE INTEGRATO*

Il permesso di allacciamento deve essere richiesto dal proprietario<sup>2</sup> dell'immobile oggetto di allacciamento su modello allegato al presente Regolamento (allegato III) corredato dalla documentazione indicata nel modello stesso.

I costi dei lavori di allacciamento sono a carico del richiedente e sono determinati da *GESTORE INTEGRATO*

La tempistica per la preventivazione, esecuzione e collaudo degli stessi, sono definiti nella carta dei servizi di *GESTORE INTEGRATO*

---

<sup>2</sup> L'allacciamento alla rete fognaria è un intervento strutturale che determina una variazione dell'immobile ed in quanto tale l'unico soggetto che può lecitamente disporre in tal senso è il proprietario del bene al momento dell'allaccio (che quindi può anche essere un soggetto diverso dal titolare dello scarico).

Nel caso di scarichi di acque reflue domestiche il permesso di allacciamento costituisce titolo valido per l'attivazione dello scarico.

Nel caso di scarichi di acque reflue industriali o di acque meteoriche regolamentate ai sensi del Regolamento Regionale n° 4/06 il titolare dello scarico oltre al permesso di allacciamento dovrà ottenere l'Autorizzazione allo scarico di cui al D.L.vo n°152/06 art. 124 (come definito al successivo art. 11).

Il rilascio dei permessi di allacciamento è subordinato alla verifica da parte di *GESTORE INTEGRATO* della capacità delle reti fognarie e degli impianti di trattamento, nonché del rispetto delle prescrizioni e delle norme richiamate dal presente Regolamento.

## **Art. 6 - PRESCRIZIONI PER GLI ALLACCIAMENTI**

Ogni stabile deve essere allacciato alla rete fognaria separatamente: *GESTORE INTEGRATO* può autorizzare anche un unico allacciamento per più stabili della stessa proprietà. In casi particolari, su specifica richiesta, potrà essere autorizzato uno stesso condotto d'allacciamento a servizio di più proprietà. In tale ultimo caso, prima di costruire il condotto, i proprietari devono stipulare una servitù reciproca

È vietato:

- l'allacciamento alla rete fognaria di reti di fognatura interne che abbiano il fondo di scorrimento ad un livello inferiore all'estradosso della rete fognaria;
- l'allacciamento di scarichi a gravità di locali al di sotto del piano stradale.

È facoltà di *GESTORE INTEGRATO*, durante la costruzione totale o parziale di nuove fognature, predisporre gli allacciamenti nel modo più opportuno ed idoneo in relazione anche alla situazione del sottosuolo; in tali casi l'allacciamento dovrà essere eseguito in corrispondenza di quanto già predisposto.

## **Art. 7 - CAMERETTA D'ISPEZIONE E POZZETTI DI CAMPIONAMENTO**

Tutti gli scarichi, prima di essere immessi nella rete fognaria pubblica, devono passare attraverso una cameretta di ispezione del tipo Braga Sifone Ispezione di cui allo schema allegato al presente Regolamento (allegato IV).

La cameretta deve essere facilmente accessibile ed avere dimensioni adeguate.

Negli insediamenti da cui derivi tra gli altri uno qualsiasi dei seguenti scarichi: acque reflue industriali (art. 14); acque reflue assimilate (art. 12); acque meteoriche soggette alla regolamentazione di cui al R.R. n° 4/06 (art. 13); tutti gli scarichi devono essere campionabili separatamente, a tale scopo devono essere installati idonei pozzetti di campionamento aventi le caratteristiche di cui allo schema allegato al presente Regolamento (allegato V), su ognuna delle reti interne separate ai sensi del precedente art. 4 prima della confluenza con le reti di valle, nonché in corrispondenza di ogni allacciamento alla rete fognaria pubblica immediatamente a monte della cameretta di ispezione del tipo B.S.I.,.

Inoltre, nei casi di cui al comma precedente, pozzetti di campionamento del tipo indicato devono essere collocati prima del recapito locale (sub-irrigazione, pozzo perdente, corso d'acqua) delle acque meteoriche.

## **Art. 8 - RISTRUTTURAZIONE DEI CONDOTTI DI RETE E MODIFICHE AGLI ALLACCIAMENTI**

Nei casi di ristrutturazioni e/o manutenzioni straordinarie delle reti di fognatura che comportino modifiche agli allacciamenti, *GESTORE INTEGRATO* provvede alla esecuzione delle opere in suolo pubblico, al rifacimento, riordino, ricostruzione degli allacciamenti privati.

Tali opere sono a totale carico di *GESTORE INTEGRATO* qualora gli allacciamenti preesistenti siano conformi alle prescrizioni del presente Regolamento; in caso invece di accertata difformità, gli oneri relativi saranno a carico degli utenti, così come nel caso di nuovi allacciamenti.

Qualora per necessità del titolare dell'allacciamento si dovessero introdurre delle modificazioni agli allacciamenti esistenti, le medesime saranno eseguite da *GESTORE INTEGRATO* a spese del titolare stesso.

## **Art. 9 - VASCHE IMHOFF E FOSSE BIOLOGICHE**

Fatto salvo quanto previsto negli articoli successivi, i nuovi allacciamenti di reti di fognatura interne alle reti fognarie pubbliche servite da impianti di trattamento dei reflui urbani devono essere eseguiti senza interposizione di sistemi di pretrattamento dei reflui domestici (Imhof, settiche, biologiche). Le reti di fognatura interne devono adeguarsi alla presente disposizione nei tempi e nei modi stabiliti da *GESTORE INTEGRATO*

*GESTORE INTEGRATO* potrà derogare al criterio di cui sopra nel caso in cui, per condizione delle strutture fognarie e/o depurative esistenti, risulti opportuno effettuare il pretrattamento dei reflui domestici.

A seguito della dismissione dei sistemi di pretrattamento dei reflui domestici i titolari degli allacciamenti dovranno provvedere all'espurgo completo del materiale presente nei manufatti ed alla sconnessione delle condotte di scarico da tali manufatti.

Tutti gli allacciamenti di reti di fognatura interne alle reti fognarie pubbliche non servite da impianti di trattamento dei reflui urbani devono essere eseguiti tramite interposizione di sistemi di pretrattamento dei reflui domestici (Imhof, settiche, biologiche), fatta salva la necessità del titolare dello scarico di adeguarsi ai criteri di cui sopra una volta che si sarà provveduto a connettere le reti fognarie ancora sprovviste di tale servizio agli impianti di trattamento dei reflui urbani. Gli oneri per la manutenzione dei sistemi di pretrattamento dei reflui domestici sono a carico del titolare dello scarico.

## **Art. 10 - DIVIETI DI SCARICO**

È vietata l'immissione in rete fognaria pubblica di scarichi che possano:

- arrecare danno alla salute del personale operante nelle reti fognarie e negli impianti di trattamento e depurazione;
- danneggiare le reti fognarie e gli impianti di trattamento e depurazione, nonché le connesse attrezzature;

- costituire pregiudizio per la funzionalità dei processi di trattamento e depurazione delle acque e dei fanghi;
- avere conseguenze negative sull'ambiente, incidendo sugli scarichi provenienti dagli impianti di trattamento e pregiudicando la conformità alle disposizioni vigenti delle acque recipienti;
- pregiudicare lo smaltimento dei fanghi, il quale deve avvenire in modo accettabile dal punto di vista ambientale.

È vietato altresì in ogni caso lo scarico in reti fognarie di rifiuti ancorché triturati o derivanti da utilizzo di dissipatori.

Gli eventuali danni derivanti alle reti ed agli impianti da comportamenti vietati, saranno addebitati ai responsabili.

## **Art. 11 - AUTORIZZAZIONI ALLO SCARICO**

Lo scarico in rete fognaria pubblica di acque reflue domestiche, ancorché decadenti da insediamenti produttivi, è sempre ammesso fatto salvo, per i nuovi edifici, l'obbligo di acquisire il permesso di allacciamento ex art. 5 del presente Regolamento.

Ai sensi del D.L.vo n°152/06 art. 124 gli scarichi in *rete fognaria di reflui industriali e di acque di prima pioggia* individuate ai sensi del R.R. n° 4/06 art. 3 sono soggetti a preventiva autorizzazione da parte dell' *Autorità d'Ambito*, acquisito il parere di *GESTORE INTEGRATO*.

Le attività soggette ad Autorizzazione Integrata Ambientale di cui al D.L.vo n°59/05 acquisiscono l'autorizzazione nell'ambito di tale procedimento con le procedure specificamente previste.

Le procedure che regolano il rilascio delle autorizzazione allo scarico sono definite nello specifico regolamento adottato dall'Autorità d'Ambito.

Fatte salve le disposizioni di cui al regolamento dell'Autorità d'Ambito, ai fini della presentazione delle domande di autorizzazione il titolare dello scarico deve utilizzare i modelli predisposti dall'Autorità d'Ambito (scaricabili dal sito [www.atoprovinciadimilano.it](http://www.atoprovinciadimilano.it))

*GESTORE INTEGRATO* potrà subordinare il rilascio dell'autorizzazione allo scarico:

- alla realizzazione di sistemi di equalizzazione ed omogeneizzazione degli scarichi, al fine di equalizzare ed uniformare le portate delle acque reflue scaricate in rete fognaria;
- all'adozione di prescrizioni tecniche volte a garantire che lo scarico, ivi comprese le operazioni ad esso funzionalmente connesse, avvenga in conformità alle disposizioni del presente Regolamento e senza che consegua alcun pregiudizio per l'esercizio delle reti fognarie e degli impianti di trattamento.

## **Art. 12 - DISCIPLINA DEGLI SCARICHI DI ACQUE REFLUE DOMESTICHE E DI ACQUE REFLUE ASSIMILATE**



Gli scarichi in reti fognarie pubbliche di acque reflue domestiche, così come definite ai sensi dell'art. 2, sono sempre ammessi, nel rispetto della normativa in materia di scarichi e delle prescrizioni tecniche del presente Regolamento.

Gli scarichi di acque reflue industriali assimilate alle acque reflue domestiche (acque reflue assimilate), così come definite ai sensi dell'art. 2, sono ammessi purché rispettino le disposizioni del Regolamento Regionale n° 3/06 ed i valori limite di cui all'allegato B, tabella 1, del citato R.R. (allegato I) nonché nel rispetto delle norme fissate dal presente Regolamento.

Ai fini dell'assimilazione il titolare dello scarico, qualora vi siano i requisiti, presenta sotto la propria responsabilità una dichiarazione impiegando lo specifico modello predisposto dall'Autorità d'Ambito (scaricabili dal sito [www.atoprovinciadimilano.it](http://www.atoprovinciadimilano.it))

Ai sensi del Regolamento Regionale n° 03/06, art. 7, nelle zone servite da reti fognarie pubbliche gli scarichi di acque reflue domestiche o assimilate devono essere allacciati alle reti stesse, nel rispetto delle norme fissate dal presente Regolamento.

Gli scarichi di acque reflue domestiche e di acque reflue assimilate sono soggetti al controllo dell'Autorità d'Ambito e di *GESTORE INTEGRATO* con le modalità di cui al D.L.vo n°152/06 art. 129 e ai divieti di cui all'art. 10 del presente Regolamento.

La raccolta delle acque reflue domestiche e delle acque reflue assimilate all'interno degli insediamenti da cui origina lo scarico deve essere effettuata tramite reti separate tra loro e separate da reflui di altra tipologia.

## **Art. 13 - DISCIPLINA DEGLI SCARICHI DI ACQUE METEORICHE**

Le acque meteoriche non suscettibili di essere contaminate e cadenti sui tetti, su superfici impermeabilizzate e viabilità interna privata, devono essere raccolte separatamente e smaltite localmente (sul suolo o negli strati superficiali del sottosuolo ovvero in corsi d'acqua superficiali nel rispetto delle norme in materia di scarichi).

Le acque di prima pioggia individuate ai sensi del Regolamento Regionale n° 4/06, art. 3<sup>3</sup> devono essere recapitate in rete fognaria.

---

### **<sup>3</sup> art. 3 - Acque di prima pioggia e di lavaggio soggette a regolamentazione**

*1) La formazione, il convogliamento, la separazione, la raccolta, il trattamento e lo scarico delle acque di prima pioggia sono soggetti alle disposizioni del presente regolamento qualora tali acque provengano:*

*a) da superfici scolanti di estensione superiore a 2.000 mq, calcolata escludendo le coperture e le aree a verde, costituenti pertinenze di edifici ed installazioni in cui si svolgano le seguenti attività:*

- 1) industria petrolifera*
- 2) industrie chimiche;*
- 3) trattamento e rivestimento dei metalli;*
- 4) concia e tintura delle pelli e del cuoio;*
- 5) produzione della pasta carta, della carta e del cartone;*
- 6) produzione di pneumatici;*
- 7) aziende tessili che eseguono la stampa, tintura e finissaggio di fibre tessili;*
- 8) produzione di calcestruzzo;*
- 9) aree intermodali;*
- 10) autofficine;*

Lo scarico in reti fognarie di acque meteoriche di prima pioggia individuate ai sensi del Regolamento Regionale n° 4/06 è soggetto a preventiva autorizzazione da parte dell'Autorità d'Ambito, acquisito il parere di *GESTORE INTEGRATO*

La separazione delle acque di prima pioggia destinate al recapito in rete fognaria deve essere effettuata secondo le modalità contenute nel Regolamento Regionale n° 4/06. In particolare le acque di prima pioggia devono essere avviate ad apposite vasche di raccolta a perfetta tenuta, dimensionate in modo da trattenere complessivamente 50 mc per ettaro di superficie scolante (vasche di prima pioggia); le acque di prima pioggia così separate dovranno essere scaricate in rete fognaria ad evento meteorico cessato ad una portata corrispondente ad 1 litro/secondo per ogni ettaro di superficie scolante drenata.

Le vasche destinate a contenere le acque di prima pioggia saranno dotate di sistema di alimentazione realizzato in modo da escludere le vasche stesse a riempimento avvenuto.

Lo scarico nelle reti fognarie pubbliche di acque meteoriche non regolamentate ai sensi del Regolamento Regionale n° 4/06, art. 3 è vietato.

Ove sia vietato da disposizioni in materia di tutela delle risorse idriche ovvero laddove risulti tecnicamente impossibile provvedere allo smaltimento delle acque meteoriche tramite dispersione locale, *GESTORE INTEGRATO* potrà autorizzare lo scarico in rete fognaria entro il limite massimo di 20 l/s per ettaro di superficie scolante drenata. In condizioni di accertata impossibilità e sempre che non si producano disservizi alle reti fognarie *GESTORE INTEGRATO* potrà fissare portate di scarico maggiori.

Gli scarichi di acque meteoriche in reti fognarie pubbliche sono soggetti ai limiti di accettabilità di cui al D.L.vo n° 152/06, parte terza, allegato 5, tabella 3 richiamati nell'allegato IX al presente Regolamento.

La raccolta delle acque meteoriche all'interno degli insediamenti da cui origina lo scarico deve essere effettuata tramite rete separata dotata di idonei pozzetti di campionamento prima di ogni recapito finale.

Per gli insediamenti esistenti alla data di entrata in vigore del Regolamento Regionale n° 4/06 i divieti e i criteri atti a ridurre le portate meteoriche previsti dal presente articolo sono applicati nel caso di ristrutturazione degli edifici e/o della fognatura interna.

Nelle zone servite da reti fognarie pubbliche destinate alla raccolta separata delle acque di origine meteorica queste dovranno essere recapitate nelle stesse secondo le disposizioni specificamente impartite da *GESTORE INTEGRATO*

Gli scarichi di acque meteoriche sono soggetti al controllo dell'Autorità d'Ambito e di *GESTORE INTEGRATO* con le modalità di cui al D.L.vo n° 152/06

---

11) carrozzerie;

- b) dalle superfici scolanti costituenti pertinenza di edifici ed installazioni in cui sono svolte le attività di deposito di rifiuti, centro di raccolta e/o trasformazione degli stessi, deposito di rottami e deposito di veicoli destinati alla demolizione;
- c) dalle superfici scolanti destinate al carico e alla distribuzione dei carburanti ed operazioni connesse e complementari nei punti vendita delle stazioni di servizio per autoveicoli
- d) dalle superfici scolanti specificamente o anche saltuariamente destinate al deposito, al carico, allo scarico, al travaso e alle movimentazioni in genere delle sostanze di cui alle tabelle 3/A e 5 dell'allegato 5 al d.lgs 152/1999

## **Art. 14 - DISCIPLINA DEGLI SCARICHI DI ACQUE REFLUE INDUSTRIALI**

Ai sensi del D.L.vo n°152/06 art 124 e della L.R n° 26/03 lo scarico delle acque reflue industriali, così come definite ai sensi dell'art. 2, in reti fognarie pubbliche è soggetto a preventiva autorizzazione da parte dell'Autorità d'Ambito, acquisito il parere di *GESTORE INTEGRATO*

Il titolare dello scarico di acque reflue industriali deve sottoscrivere specifico "Contratto di fornitura dei servizi di raccolta, allontanamento, depurazione e scarico delle acque reflue industriali" , di seguito "Contratto" come da modello allegato al presente Regolamento (allegato VI).

Gli scarichi di acque reflue industriali in reti fognarie pubbliche non servite da impianti centralizzati di trattamento dei reflui urbani sono soggetti ai limiti di accettabilità di cui al D.L.vo n°152/06, parte terza, allegato 5, tabella 3 .

Gli scarichi di acque reflue industriali in reti fognarie pubbliche servite da impianti centralizzati di trattamento dei reflui urbani sono soggetti ai limiti di accettabilità di cui alle tabelle allegate al presente Regolamento (allegato VII).

Fermo restando il rispetto dei limiti inderogabili per le sostanze di cui al D.L.vo n°152/06 parte terza, allegato 5, tabella 5, e fatta salva l'approvazione dell'Autorità d'Ambito, *GESTORE INTEGRATO* potrà:

modificare i limiti di accettabilità di cui all'allegato VII - tabella 1 - in dipendenza della capacità e delle caratteristiche dei singoli impianti di depurazione , del rispetto dei limiti per lo scarico finale nei corpi idrici ricettori, del riutilizzo di acque reflue e dei fanghi prodotti dal trattamento;

stabilire limiti specifici per lo scarico di acque reflue decadenti dalle attività indicate nell'allegato VII - tabella 2 .

Fatte salve le condizioni cui sopra, In presenza di particolari circostanze ed alle condizioni e prescrizioni opportune, *GESTORE INTEGRATO* si riserva di concedere ulteriori e diverse deroghe ai limiti tabellari.

Gli aspetti normativi e tariffari degli scarichi di acque reflue decadenti dalle attività di cui all'allegato VII - tabella 2, e per gli scarichi in deroga, saranno regolati tramite specifico Contratto.

Gli scarichi di acque reflue industriali sono soggetti al controllo dell'Autorità d'Ambito e di *GESTORE INTEGRATO* con le modalità di cui al D.L.vo n°152/06.

La raccolta delle acque reflue industriali all'interno degli insediamenti da cui origina lo scarico industriale deve essere effettuata tramite rete separata dotata di idonei pozzetti di campionamento; qualora dall'insediamento derivino scarichi di acque reflue industriali di diversa origine, gli stessi dovranno essere campionabili separatamente.

Le reti di raccolta dei reflui domestici all'interno degli insediamenti da cui originano scarichi di acque reflue industriali devono essere dotate di idonei manufatti atti a garantire adeguate condizioni di campionamento dello scarico finale.

Gli scarichi in reti fognarie decadenti da insediamenti da cui originano acque reflue industriali devono essere dotati di idonei strumenti di misura e registrazione delle portate del tipo

schematizzato nell' allegato al presente Regolamento (allegato VIII). *GESTORE INTEGRATO* potrà derogare all'obbligo di installazione degli strumenti di misura ed in tal caso la portata degli scarichi verrà considerata pari alla portata delle acque complessivamente approvvigionate

*GESTORE INTEGRATO* si riserva, in particolari condizioni connesse alla rilevanza dello scarico o alla pericolosità delle sostanze impiegate nelle attività da cui derivano gli scarichi, di prescrivere l'installazione di strumenti per il prelievo e/o il controllo automatico dei reflui.

Le spese relative alla installazione e gestione degli strumenti di cui sopra saranno integralmente a carico del titolare dello scarico.

## **Art. 15 - SCARICO DI ACQUE DERIVANTI DA OPERAZIONI DI SCAMBIO TERMICO**

Lo scarico nelle reti fognarie pubbliche di acque derivanti da operazioni di scambio termico ancorché effettuate per la climatizzazione di edifici a qualsiasi uso destinati è soggetto a specifica autorizzazione.

Nell'eventualità in cui venga rilasciata l'autorizzazione allo scarico per acque derivanti da operazioni di scambio termico, Amiacque s.r.l potrà imporre l'adozione di idonei sistemi di riciclaggio delle stesse che limitino al minimo indispensabile la portata di scarico al fine di renderla compatibile con il processo di trattamento dei reflui urbani e con la capacità idraulica delle reti e degli impianti.

L'autorizzazione sarà comunque vincolata alla stipula di apposito contratto.

La raccolta e la misura delle acque derivanti da operazioni di scambio termico all'interno degli insediamenti dai quali origina lo scarico deve essere effettuata separatamente dagli altri scarichi, è comunque vietato diluire con acque derivanti da operazioni di scambio termico gli altri scarichi di acque reflue industriali.

## **Art.16 - SCARICO DI ACQUE DI FALDA EMUNTE NELL'AMBITO DI INTERVENTI DI MESSA IN SICUREZZA E/O BONIFICA DI SITI CONTAMINATI**

Fatta salva la compatibilità con i processi depurativi adottati dagli impianti di trattamento dei reflui urbani e con il regolare funzionamento delle reti, *GESTORE INTEGRATO*, previa stipula di apposito contratto, potrà autorizzare lo scarico di acque di falda emunte nell'ambito di interventi di messa in sicurezza e/o bonifica di siti contaminati, purché dotato di rete di raccolta separata dalle altre reti di raccolta interna all'insediamento da cui si origina lo scarico.

## **Art. 17 - SCARICHI CONTENENTI INQUINANTI NON PREVISTI NELLE TABELLE DEI LIMITI DI ACCETTABILITA'**

Qualora le acque reflue soggette a limiti di accettabilità contengano o possano contenere sostanze inquinanti non contemplate dalle Tabelle dei limiti di accettabilità in fognatura,

richiamati dal presente Regolamento – *GESTORE INTEGRATO* potrà proporre all'Autorità d'Ambito in sede di autorizzazione allo scarico, limiti e prescrizioni specifiche per tali sostanze.

## **Art. 18 - VARIAZIONI DEGLI SCARICHI**

Qualsiasi variazione degli scarichi di acque reflue industriali, relativi alla qualità e quantità dello stesso, dovrà essere autorizzata, secondo le modalità e le procedure per le nuove autorizzazioni.

Gli atti effettuati in difformità a quanto sopra producono comunque la decadenza dall'autorizzazione originaria allo scarico per colpa del suo titolare, oltre eventualmente al risarcimento dei danni.

Nel caso di semplice subingresso, di cambio di ragione sociale e/o di titolarità formale dell'autorizzazione, se restano ferme e inalterate le caratteristiche tutte qualitative e quantitative dello scarico, è necessaria e sufficiente una comunicazione all'Autorità d'Ambito e ad *GESTORE INTEGRATO*.

## **Art. 19 - CESSAZIONE DEGLI SCARICHI**

I titolari di scarichi di acque reflue industriali nel caso di cessazione dello scarico dovranno darne preventivamente comunicazione all'Autorità d'Ambito e ad *GESTORE INTEGRATO*

La riattivazione di uno scarico cessato comporta la ripetizione della domanda di autorizzazione allo scarico ed il conseguente accertamento della sussistenza delle condizioni atte a legittimare la nuova autorizzazione allo scarico a norma del presente Regolamento.

## **Art. 20 - DISPOSIZIONI TARIFFARIE PER SCARICHI DI ACQUE REFLUE INDUSTRIALI**

I titolari di scarichi di acque reflue industriali dovranno presentare ad *GESTORE INTEGRATO*, tramite apposito modello, nei tempi e nei modi indicati nel modello stesso, la denuncia degli elementi quantitativi e qualitativi necessari ai fini della determinazione del canone per i servizi di raccolta, allontanamento, depurazione e scarico dei reflui.

Ove non siano installati idonei apparecchi di misurazione degli scarichi, le acque reflue scaricate sono determinate pari a quelle prelevate.

Amiacque s.r.l. si riserva la facoltà di effettuare la verifica del contenuto delle denunce presentate ovvero di accertare direttamente gli elementi necessari alla determinazione delle tariffe; in tal caso gli accertamenti effettuati direttamente da *GESTORE INTEGRATO* prevalgono sui dati dichiarati dai titolari degli scarichi.

La riscossione della quota di tariffa per i servizi sopra elencati verrà effettuata con le modalità previste dalle norme in materia, compresa la facoltà di richiedere acconti nel corso dell'anno.

## **Art. 21 - SCARICHI DI OSPEDALI E CASE DI CURA**

Le acque di scarico provenienti da ospedali e case di cura devono essere sottoposte ad adeguato trattamento di disinfezione prima di confluire in fognatura, e ciò per evitare il diffondersi di batteri patogeni.

## **Art. 22 - SCARICHI CON SOSTANZE RADIOATTIVE**

Per gli scarichi contenenti sostanze radioattive, saranno osservate le disposizioni e le cautele stabilite dal D.Lgs n°230/95 sue successive modifi che e integrazioni.

## **Art. 23 - PRELIEVO DI ACQUA DA FONTE AUTONOMA**

Qualora gli insediamenti da cui derivano gli scarichi provvedano, anche parzialmente, in modo autonomo all'approvvigionamento idrico, dovranno installare a proprie spese un idoneo apparecchio di misura della quantità di acqua prelevata.

*GESTORE INTEGRATO* potrà effettuare controlli sull'efficienza di detti strumenti di misura dell'acqua prelevata, installati dal privato.

Entro il 31 gennaio di ogni anno il titolare dell' approvvigionamento autonomo dovrà denunciare utilizzando apposito modello *GESTORE INTEGRATO*, il quantitativo d'acqua autonomamente prelevato nel precedente anno.

## **Art. 24 - NUOVE RETI FOGNARIE ED ESTENSIONI DI RETI FOGNARIE ESISTENTI**

La realizzazione di nuove reti fognarie destinate a recapitare reflui urbani negli impianti di trattamento gestiti da *GESTORE INTEGRATO* o l'estensione delle reti fognarie esistenti che recapitano o sono destinate a recapitare reflui urbani nei suddetti impianti di trattamento sono soggette alle disposizioni tecniche del presente Regolamento nonché alla preventivo parere di *GESTORE INTEGRATO* che si esprimerà in merito alla rispondenza delle caratteristiche tecniche e costruttive nonché alla capacità delle reti e degli impianti.

## **Art. 25 - RETE DI FOGNATURA ESTERNA PRIVATA**

Come fognatura esterna privata si intende il complesso di condotti, camerette di raccordo, di ispezione, ecc. a servizio delle strade e piazzali privati, che si sviluppano su aree pubbliche, o di futura cessione al servizio pubblico e quindi destinate rientrare nella definizione di rete fognaria.

I condotti di allacciamento dei fabbricati alla rete fognaria pubblica sono considerati come parte della stessa, e soggetti alle stesse norme e prescrizioni, solo se ricadono su aree di proprietà pubblica o privata di futura cessione in quanto queste costituiscono il limite e l'ambito di competenza del gestore del servizio idrico integrato

Ogni altro condotto di allacciamento esterno, che ricada su area di proprietà privata, e che non sia da cedere al Comune, é considerato parte della rete di fognatura interna dei fabbricati

ed é soggetto alle norme e prescrizioni del Regolamento Edilizio e del Regolamento locale d'Igiene.

## **Art.26 - REALIZZAZIONE DELLE RETI DI FOGNATURA ESTERNA**

Per la realizzazione delle reti di fognatura esterna, su richiesta del soggetto interessato, Il Gestore del Servizio Idrico integrato redigerà apposito preventivo di spesa, e ricevuto il pagamento, procederà alla realizzazione delle opere nei tempi stabiliti dalla carta dei servizi.

Qualora i privati avessero ottenuto autorizzazione alla realizzazione diretta di tali opere a scomputo degli oneri di urbanizzazione dovuti, le opere potranno essere realizzate su autorizzazione dell'Autorità Competente, sentito il parere obbligatorio del Gestore del Servizio Idrico integrato, sulla base di un progetto esecutivo da realizzare a cura e spese dei proprietari e/o degli aventi titolo. In questi casi il collaudo delle opere fognarie sarà eseguito da *GESTORE INTEGRATO*, che fatturerà al privato le proprie competenze, secondo il tariffario in vigore per le prestazioni rese da ingegneri. L'Autorità Competente che concede al privato la realizzazione diretta, deve informarlo di tale situazione ed inserire l'obbligo del collaudo (e della relativa remunerazione) negli atti di sua competenza per i procedimenti autorizzativi. La data del certificato di collaudo con esito positivo costituisce data di accettazione delle opere e di inizio della loro gestione da parte di *GESTORE INTEGRATO*.

*GESTORE INTEGRATO* non prenderà in consegna opere non collaudate da tecnici incaricati da Amiacque s.r.l.

## **Art. 27 - PROGETTO PER REALIZZAZIONE DI RETI DI FOGNATURA ESTERNA DA PARTE DI PRIVATI**

Il progetto per realizzazione di reti di fognatura esterna da parte di privati, redatto secondo le norme tecniche approvate dall'Autorità d'Ambito e conforme al presente Regolamento, (allegato IX) e completo di tutti gli elaborati richiesti, dovrà essere inviato in triplice copia al Gestore del Servizio Idrico Integrato che si esprime sul progetto, adottando eventuali prescrizioni, entro 60 giorni.

## **Art. 28 - CONTROLLI**

Fatto salvo quanto già previsto dagli articoli precedenti, ai sensi e per gli effetti del D.Lvo n°152/06, art. 128, comma 2, *GESTORE INTEGRATO*, in qualità di Gestore del Servizio Idrico integrato, si riserva la facoltà di effettuare accertamenti in merito alle condizioni che danno luogo alla formazione degli scarichi, alla qualità dei reflui, alle portate prelevate e scaricate nonché il rispetto delle prescrizioni del presente Regolamento con i poteri di cui al D.L.vo n°152/06 art. 129.

## **Art. 29 - VIOLAZIONI DELLE DISPOSIZIONI DEL REGOLAMENTO**

Le inadempienze alle disposizioni del presente Regolamento comporteranno l'applicazione delle sanzioni previste dal D.L.vo n°152/06.

## **Art. 30 - PROCEDURA D'APPROVAZIONE-VARIAZIONI**

Nelle more dell'approvazione dell'Autorità d'Ambito da formalizzarsi nei tempi e nei modi previsti dall'autorità stessa, il presente Regolamento entra in vigore a seguito di deliberazione del Consiglio di Amministrazione di *GESTORE INTEGRATO*.

Eventuali variazioni e modifiche degli allegati tecnici potranno essere autorizzate con approvazione tecnica di *GESTORE INTEGRATO*.

*GESTORE INTEGRATO* provvederà a dare la massima pubblicità al presente Regolamento nonché alle eventuali variazioni dello stesso e degli allegati.

Eventuali normative nazionali e regionali che venissero emanate dopo l'entrata in vigore del presente Regolamento sono da ritenersi immediatamente modificative dello stesso, fatto salvo laddove necessario il suo successivo adeguamento formale.

Per tutto quanto non sia espressamente previsto nel presente Regolamento, si osservano le norme nazionali e regionali in materia di scarichi.

---



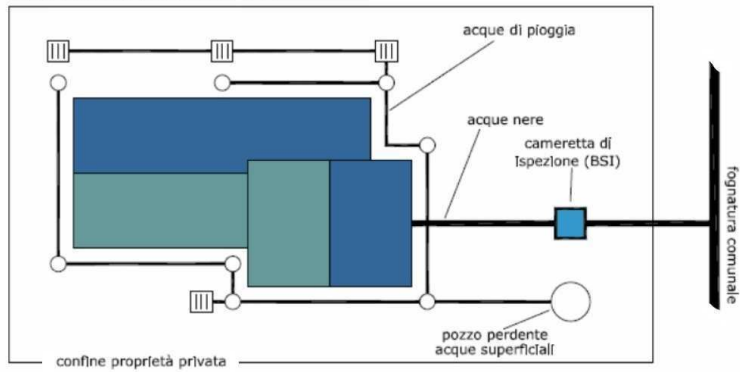
## LOGO GESTORE INTEGRATO

**R.R. n°03/06 - all. B - Tabella 1** - Valori limite di emissione che le acque reflue devono rispettare, a monte di ogni trattamento depurativo, per essere ASSIMILATE alle acque reflue domestiche.

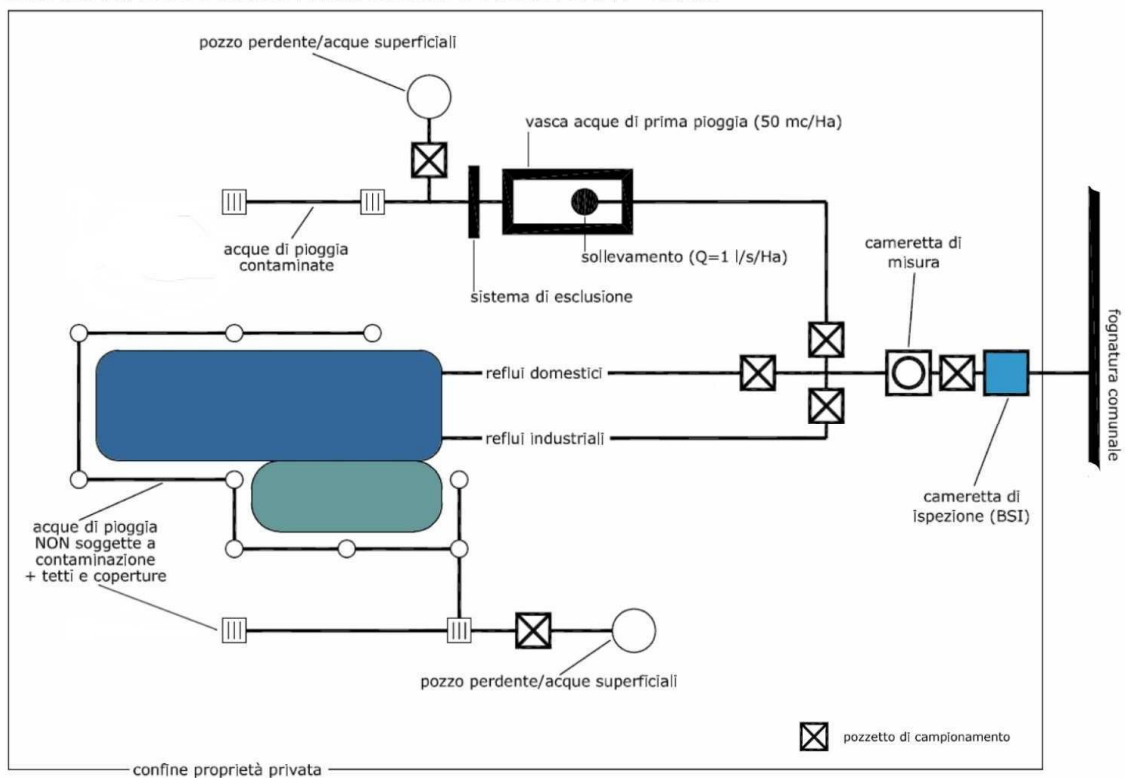
PARAMETRI	U.M.	VALORE LIMITE
pH	-	6,5 -8,5
Temperatura	°C	30
Colore		non percettibile su uno spessore di 10 cm dopo diluizione 1:40
Odore		non deve essere causa di inconvenienti e molestie di qualsiasi genere
Solidi sospesi totali	(mg/l)	350
BOD 5	(mg/l)	250
COD	(mg/l)	500
Cloruri (come Cl)		la concentrazione rilevata nelle acque approvvisionate + 40 mg/l
Fosforo totale (come P)	(mg/l)	6
Azoto ammoniacale (come NH <sub>4</sub> )	(mg/l)	40
Azoto nitroso (come N)	(mg/l)	0,6
Azoto totale (come N)	(mg/l)	50
Grassi e oli animali/vegetali	(mg/l)	60
Tensioattivi	(mg/l)	10
Materiali grossolani		assenti
Alluminio	mg/l	≤1
Arsenico	mg/l	≤0,5
Bario	mg/l	≤20
Boro	mg/l	≤2
Cadmio	mg/l	≤0,02
Cromo totale	mg/l	≤2
Cromo VI	mg/l	≤0,2
Ferro	mg/l	≤2
Manganese	mg/l	≤2
Mercurio	mg/l	≤0,005
Nichel	mg/l	≤2
Piombo	mg/l	≤0,2
Rame	mg/l	≤0,1
Selenio	mg/l	≤0,03
Stagno	mg/l	≤10
Zinco	mg/l	≤0,5
Cianuri totali come (CN)	mg/l	≤0,5
Cloro attivo libero	mg/l	≤0,2
Solfuri (come H <sub>2</sub> S)	mg/l	≤1
Solfiti (come SO <sub>3</sub> )	mg/l	≤1
Solfati (come SO <sub>4</sub> )	mg/l	≤1000
Fluoruri	mg/l	≤6
Azoto nitrico (come N)	mg/l	≤20
Idrocarburi totali	mg/l	≤5
Fenoli	mg/l	≤0,5
Aldeidi	mg/l	≤1
Solventi organici aromatici	mg/l	≤0,2
Solventi organici azotati	mg/l	≤0,1
Pesticidi fosforati	mg/l	≤0,10
Pesticidi totali (esclusi i fosforati)	mg/l	≤0,05
tra cui:		
- aldrin	mg/l	≤0,01
- dieldrin	mg/l	≤0,01
- endrin	mg/l	≤0,002
- isodrin	mg/l	≤0,002
Solventi clorurati	mg/l	≤1
Saggio di tossicità acuta		non accettabile quando dopo 24 ore il numero degli organismi immobili ≥ 50% del totale

# ALLEGATO II SCHEMA FOGNATURA INTERNA

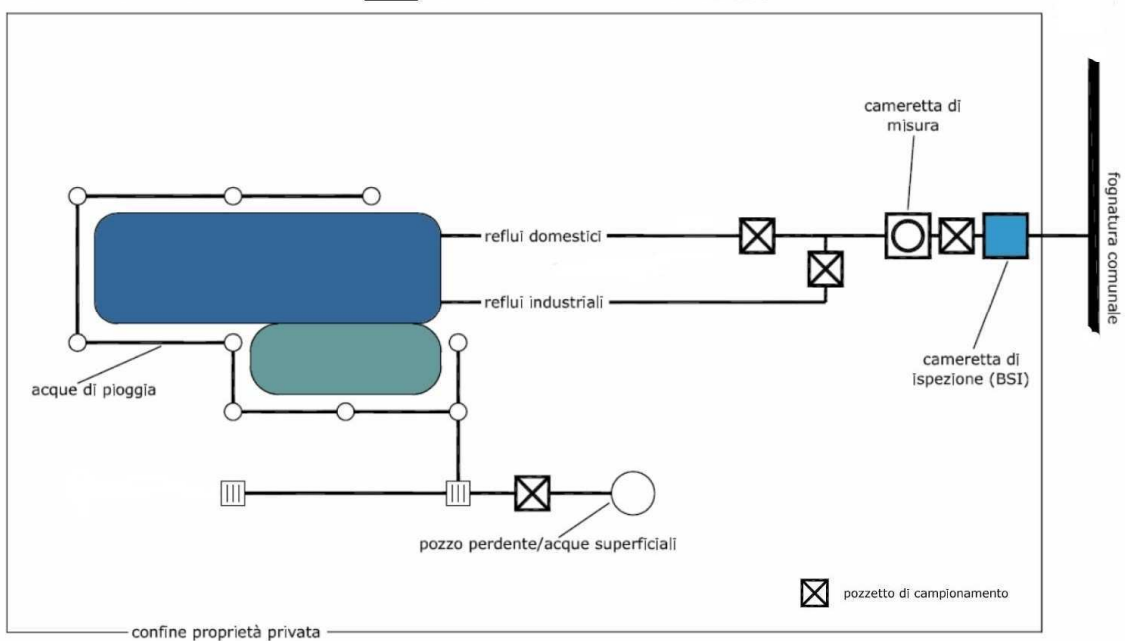
## INSEDIAMENTO CIVILE



## INSEDIAMENTO PRODUTTIVO SOGGETTO AL R.R. N° 4/2006



## INSEDIAMENTO PRODUTTIVO NON SOGGETTO AL R.R. N° 4/2006



# LOGO GESTORE INTEGRATO

## DOMANDA PER L'ALLACCIAMENTO ALLA FOGNATURA

cliente	contratto	punto fornitura	tipologia
cliente di fatturazione	COMUNE DI _____		

### DATI DELL'INTESTATARIO DELLA DOMANDA

Il sottoscritto in qualità di:  PROPRIETARIO  AFFITTUARIO  AMMINISTRATORE dell'immobile da servire chiede l'allacciamento alla fognatura

Cognome e nome o Ragione Sociale \_\_\_\_\_ codice fiscale \_\_\_\_\_

nato a \_\_\_\_\_ prov \_\_\_\_\_ il \_\_\_\_\_ sesso  M  F

Luogo di fornitura (via/civico) \_\_\_\_\_ prov. \_\_\_\_\_ cap \_\_\_\_\_ partita iva \_\_\_\_\_

Recapito della bolletta se diverso da luogo di fornitura (presso - via/civico - località - prov./cap)

telefono \_\_\_\_\_ fax \_\_\_\_\_ indirizzo e-mail \_\_\_\_\_

### TIPOLOGIA DI USO RICHIESTA

Il richiedente dichiara che verranno immesse  acque reflue industriali  acque reflue civili La fognatura sarà di tipo  misto  separato

L'alimentazione idrica avviene tramite  acquedotto (utenza n. \_\_\_\_\_)  pozzo privato

In caso di insediamento produttivo l'immissione dei reflui sarà soggetta a specifica AUTORIZZAZIONE ALLO SCARICO che verrà rilasciata, ai sensi del DLGS 152/06, su presentazione di domanda corredata dalla documentazione di rito.

data \_\_\_\_\_ Firma dell'intestatario \_\_\_\_\_

### DATI DELLA PROPRIETÀ DELL'IMMOBILE DA SERVIRE

Cognome e nome o Ragione Sociale \_\_\_\_\_ codice fiscale \_\_\_\_\_ partita iva \_\_\_\_\_

via/civico \_\_\_\_\_ località \_\_\_\_\_ prov. \_\_\_\_\_ cap \_\_\_\_\_

telefono \_\_\_\_\_ fax \_\_\_\_\_ indirizzo e-mail \_\_\_\_\_

data \_\_\_\_\_ Firma della proprietà \_\_\_\_\_

### Avvertenza

Con il pagamento del preventivo sono autorizzati i lavori di allacciamento eseguiti da

La profondità massima di allacciamento, compatibile con la rete fognaria esistente, sarà comunicata al richiedente in occasione dell'emissione del preventivo. GESTORE sarà responsabile della conduzione delle sole opere di allacciamento da essa realizzate: tutta la rete fognaria realizzata nella proprietà privata resterà di esclusiva responsabilità e competenza del richiedente. GESTORE non risponderà dei danni cagionati da eventuali allagamenti o rigurgiti delle fognature, pertanto l'utente dovrà realizzare eventuali dispositivi atti ad evitare allagamenti e qualsiasi altro tipo di inconveniente. Modalità di allacciamento e prescrizioni per l'utente sono fissate dal Regolamento GESTORE per il servizio di fognatura.

### RISERVATO AD AMIACQUE (SPORTELLO, DATA E SIGLA)

# LOGO GESTORE INTEGRATO

## DOMANDA PER L'ALLACCIAMENTO ALLA FOGNATURA

cliente	contratto	punto fornitura	tipologia
cliente di fatturazione	COMUNE DI _____		

### DATI DELL'INTESTATARIO DELLA DOMANDA

Il sottoscritto in qualità di:  PROPRIETARIO  AFFITTUARIO  AMMINISTRATORE dell'immobile da servire chiede l'allacciamento alla fognatura

Cognome e nome o Ragione Sociale \_\_\_\_\_ codice fiscale \_\_\_\_\_

nato a \_\_\_\_\_ prov \_\_\_\_\_ il \_\_\_\_\_ sesso  M  F

Luogo di fornitura (via/civico) \_\_\_\_\_ prov. \_\_\_\_\_ cap \_\_\_\_\_ partita iva \_\_\_\_\_

Recapito della bolletta se diverso da luogo di fornitura (presso - via/civico - località - prov./cap) \_\_\_\_\_

telefono \_\_\_\_\_ fax \_\_\_\_\_ indirizzo e-mail \_\_\_\_\_

### TIPOLOGIA DI USO RICHIESTA

Il richiedente dichiara che verranno immesse  acque reflue industriali  acque reflue civili La fognatura sarà di tipo  misto  separato

L'alimentazione idrica avviene tramite  acquedotto (utenza n. \_\_\_\_\_)  pozzo privato

In caso di insediamento produttivo l'immissione dei reflui sarà soggetta a specifica AUTORIZZAZIONE ALLO SCARICO che verrà rilasciata, ai sensi del DLGS 152/06, su presentazione di domanda corredata dalla documentazione di rito.

data \_\_\_\_\_ Firma dell'intestatario \_\_\_\_\_

### DATI DELLA PROPRIETÀ DELL'IMMOBILE DA SERVIRE

Cognome e nome o Ragione Sociale \_\_\_\_\_ codice fiscale \_\_\_\_\_ partita iva \_\_\_\_\_

via/civico \_\_\_\_\_ località \_\_\_\_\_ prov. \_\_\_\_\_ cap \_\_\_\_\_

telefono \_\_\_\_\_ fax \_\_\_\_\_ indirizzo e-mail \_\_\_\_\_

data \_\_\_\_\_ Firma della proprietà \_\_\_\_\_

### Avvertenza

Con il pagamento del preventivo sono autorizzati i lavori di allacciamento eseguiti da \_\_\_\_\_  
La profondità massima di allacciamento, compatibile con la rete fognaria esistente, sarà comunicata al richiedente in occasione dell'emissione del preventivo. GESTORE sarà responsabile della conduzione delle sole opere di allacciamento da essa realizzate: tutta la rete fognaria realizzata nella proprietà privata resterà di esclusiva responsabilità e competenza del richiedente. GESTORE non risponderà dei danni causati da eventuali allagamenti o rigurgiti delle fognature, pertanto l'utente dovrà realizzare eventuali dispositivi atti ad evitare allagamenti e qualsiasi altro tipo di inconveniente. Modalità di allacciamento e prescrizioni per l'utente sono fissate dal Regolamento GESTORE per il servizio di fognatura.

**RISERVATO AD AMIACQUE (SPORTELLO, DATA E SIGLA)**

#### ALLEGATI NECESSARI PER TUTTE LE UTENZE

- **PERMESSO DI COSTRUIRE** rilasciato a nome del richiedente l'allacciamento o alla proprietà. Nel caso in cui il permesso di costruire sia stato rilasciato ad una terza persona/Ente giuridico, l'allegato richiesto è l'**AUTODICHIARAZIONE** attestante gli estremi del permesso di costruire.
- oppure
- D.I.A. (Denuncia Inizio Attività), necessariamente accompagnata da una **AUTODICHIARAZIONE** attestante il buon esito della stessa;
- oppure
- copia di una fattura emessa negli ultimi sei mesi da un'azienda erogante energia elettrica, gas o telefono. La fattura dovrà essere intestata al richiedente l'allacciamento dell'acqua, oppure ad un familiare convivente, come attestato da autocertificazione/stato di famiglia.
- Se l'immobile è stato costruito precedentemente al 1977 e, pertanto, in assenza di permesso di costruire e/o della D.I.A., l'allegato richiesto è: **AUTODICHIARAZIONE** attestante l'anno di costruzione dell'immobile e le motivazioni per le quali si chiede un nuovo allacciamento (separazioni di presa - stabile con predisposizione allacciamento ma senza contatore).

#### ALLEGATI NECESSARI ASSIUNTIVI

- per le **SOCIETÀ'**  
copia del certificato di iscrizione alla C.C.I.A.A. non anteriore a 6 mesi
- per i **CONDOMINI**
  - copia del codice fiscale del Condominio
  - copia del verbale di nomina Amministratore o delega condomini

#### GLI ALLEGATI RICHIESTI POSSONO ESSERE SOSTITUITI DA AUTODICHIARAZIONE

Qualora fossero già stati presentati in occasione della stipula del contratto per la fornitura di acqua potabile.

#### PLANIMETRIA

Qualora non sia possibile identificare i confini della proprietà da servire e le strade pubbliche di accesso alla stessa, GESTORE si riserva, in fase di sopralluogo tecnico, di richiedere copia della planimetria o copia dell'estratto catastale.

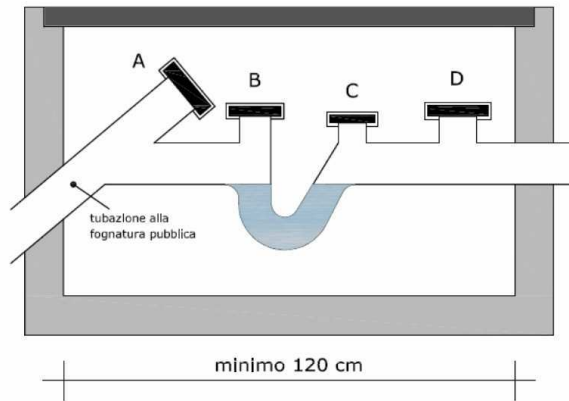
#### SCHEMI TECNICI

In sede di sopralluogo verranno obbligatoriamente richiesti:

- Lo schema della rete privata a servizio dell'immobile (scala 1:100 o 1:200) con indicazione del punto di immissione nella rete di fognatura pubblica
- Dimensionamento manufatti costituenti la rete di fognatura privata (quali ad esempio: pozzi perdenti, vasche di accumulo, stazioni di sollevamento, ecc.).

## ALLEGATO IV

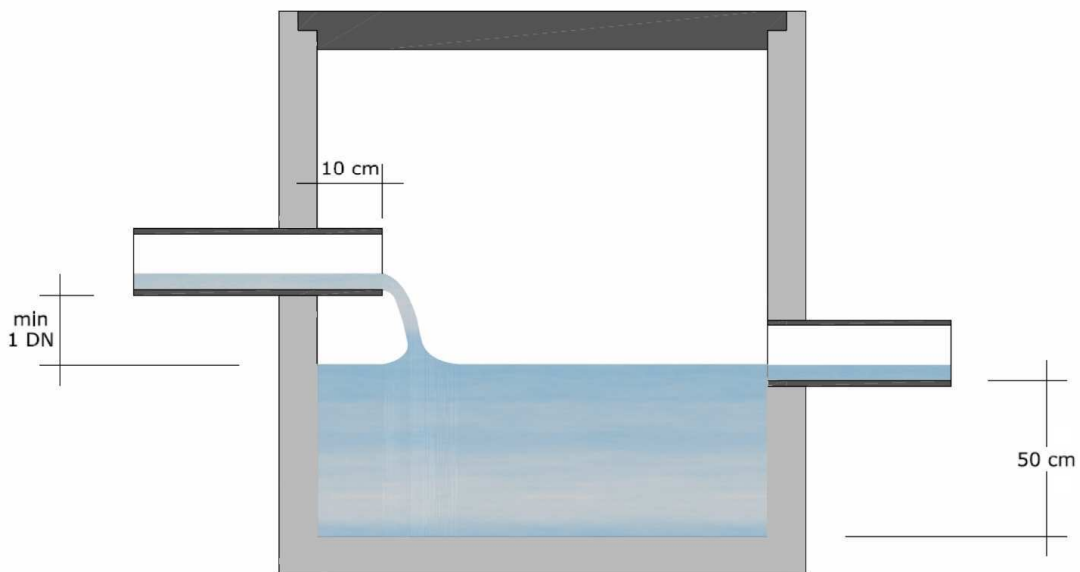
### CAMERETTA DI ISPEZIONE TIPO BRAGA-SIFONE-ISPEZIONE (BSI)



- A ispezione del tronco in sede stradale
- B sifone intercettatore
- C predisposizione per condotto di ventilazione secondaria
- D ispezione del tronco in proprietà privata

## ALLEGATO V

### POZZETTO DI CAMPIONAMENTO



dimensioni interne del pozzetto almeno 50x50 cm  
consultare il gestore in caso di impossibilità  
a rispettare i salti di fondo indicati

## LOGO GESTORE INTEGRATO

### CONTRATTO DI FORNITURA DEI SERVIZI DI RACCOLTA ALLONTANAMENTO DEPURAZIONE E SCARICO DELLE ACQUE REFLUE INDUSTRIALI

#### **CONTRAENTI**

**Fornitore:** *GESTORE INTEGRATO* sede legale e amministrativa:

C.F. / Partita IVA / iscr. reg. imprese Milano n° \_\_\_\_\_

R.E.A. di Milano n° \_\_\_\_\_

Erogatore del Servizio Idrico Integrato nell'Ambito Territoriale Ottimale della Provincia di Milano di seguito chiamato *GESTORE INTEGRATO*

#### **Utente:**

(ragione sociale) \_\_\_\_\_

sede legale:(comune) \_\_\_\_\_ (c.a.p.) \_\_\_\_\_

(via) \_\_\_\_\_ (n°) \_\_\_\_\_

(codice fiscale) \_\_\_\_\_ (partita i.v.a.) \_\_\_\_\_

legalmente rappresentata da:

(nome cognome) \_\_\_\_\_

nato a: \_\_\_\_\_ il \_\_\_\_\_

residente per la carica a: \_\_\_\_\_

in qualità di : (carica societaria) \_\_\_\_\_

titolare dello scarico decadente dalla propria unità locale sita in

(comune) \_\_\_\_\_ (c.a.p.) \_\_\_\_\_

(via) \_\_\_\_\_ (n°) \_\_\_\_\_

immesso nella rete fognaria pubblica del Comune di \_\_\_\_\_

di seguito chiamato **Utente**

Premesso:

- ◆ che *GESTORE INTEGRATO* eroga servizi di allontanamento, depurazione e scarico delle acque reflue industriali (di seguito per brevità "Servizio") nei comuni serviti appartenenti all'Ambito Territoriale Ottimale della Provincia di Milano,
- ◆ che il Servizio viene prestato a favore dell'impresa Utente per la propria unità locale sopra specificata;
- ◆ che secondo il disposto dell'art. 1341 c.c. il presente contratto è qualificabile "per adesione";
- ◆ che eventuali nuove disposizioni normative e/o regolamentari statali, regionali, provinciali che disciplinino diversamente la materia oggetto del presente contratto saranno automaticamente applicate, senza necessità di alcuna preventiva comunicazione all'Utente a far tempo dalla loro entrata in vigore, ai sensi dell'art. 1339 del codice civile;

- ◆ che *GESTORE INTEGRATO* provvede all'accertamento, al calcolo, alla fatturazione ed alla riscossione del corrispettivo dovuto dall'Impresa Utente per il servizio di raccolta, allontanamento, depurazione e scarico.

**Tutto ciò premesso** tra *GESTORE INTEGRATO* e l'Utente, come sopra identificati, si conviene e stipula quanto segue.

1. Le premesse fanno parte integrante del presente atto.
2. *GESTORE INTEGRATO* si impegna a prestare il Servizio secondo quanto previsto nella "Carta dei servizi".
3. L'Utente si impegna a rispettare le norme in materia di scarichi, le prescrizioni dell'autorizzazione allo scarico, nonché il "Regolamento per l'utenza dei servizi di raccolta, allontanamento, depurazione e scarico dei reflui" (di seguito "Regolamento");
4. L'Utente si impegna a versare a *GESTORE INTEGRATO*, il corrispettivo del Servizio reso, determinato in applicazione della normativa vigente. Il corrispettivo del Servizio, è determinato da *GESTORE INTEGRATO* sulla base della quantità e qualità dei reflui scaricati risultanti dalla dichiarazione presentante dall' Utente ovvero sulla quantità e qualità allo scarico eventualmente accertata da *GESTORE INTEGRATO* secondo le prescrizioni degli articoli successivi. L'importo dovuto dovrà essere maggiorato dell'I.V.A. nella misura vigente al momento del pagamento.
5. Valori limite allo scarico
  - 5.1. Fatto salvo quanto prescritto negli articoli successivi l'Utente si impegna a rispettare:
    - 5.1.1 i valori limite di accettabilità dello scarico previsti dal Regolamento, allegato VII, tabella 1, colonna \_\_\_\_ (riportati in allegato al presente contratto);
    - 5.1.2 i seguenti limiti di portata allo scarico:
      - a) \_\_\_\_\_ m3/anno \_\_\_\_\_ m3/giorno----- m3/h
6. Qualità dei reflui scaricati
  - 6.1. l'Utente si obbliga a presentare ad *GESTORE INTEGRATO* entro il 31 gennaio di ogni anno, su modello da quest'ultimo predisposto e nel rispetto delle indicazioni contenute nel modello stesso, la dichiarazione riguardante la quantità dell'acqua prelevata nonché la quantità e la qualità dei reflui scaricati;
  - 6.2. *GESTORE INTEGRATO* laddove ritenesse necessario si riserva di effettuare almeno due campionamenti, per ciascun anno, al fine di verificare la corrispondenza della qualità allo scarico rispetto alla qualità dichiarata;
  - 6.3. i campioni utilizzati ai fini dell'accertamento qualitativo vengono prelevati da *GESTORE INTEGRATO*, di norma, alla presenza di un rappresentante dell' Utente, a tale scopo l'Utente deve garantire sempre la presenza presso l'unità locale da cui si esercita lo scarico di un incaricato che possa assistere alle operazioni di prelievo. In carenza delle condizioni di cui sopra o qualora il reperimento della persona incaricata ritardi eccessivamente le operazioni di prelievo, il personale di *GESTORE INTEGRATO* può richiedere di essere assistito da qualsiasi dipendente dell'Utente o, in difetto di un soggetto disponibile, procedere autonomamente;
  - 6.4. i campioni prelevati vengono sigillati con cartellino siglato dalla parte (fatto salvo il caso di assenza della parte), le operazioni di campionamento vengono verbalizzate e copia del verbale viene consegnata o comunque fatta pervenire all' Utente. I campioni sigillati, accompagnati dal verbale di campionamento, vengono trasferiti al laboratorio



*GESTORE INTEGRATO* indicato sul verbale di campionamento per esservi conservati fino all'inizio delle operazioni di analisi;

- 6.5. le analisi dei campioni vengono effettuate dal laboratorio *GESTORE INTEGRATO* assicurando all'Utente le garanzie previste dalla sentenza della Corte Costituzionale n° 248 del 15.07.1983 ed in tal senso, all'atto della verbalizzazione delle operazioni di prelievo, viene data comunicazione alla parte del giorno e dell'ora di inizio delle operazioni di laboratorio in modo che l'Utente possa presenziare anche attraverso un proprio rappresentante.
7. Quantità dei reflui scaricati
  - 7.1. *GESTORE INTEGRATO* potrà richiedere all'Utente di installare idonei strumenti di misura dei reflui scaricati. L'installazione, la gestione e gli interventi di manutenzione sul misuratore, compresa l'eventuale sostituzione, saranno effettuati a cura e spese dell'Utente che deve assicurare il corretto e costante funzionamento di tali strumenti.
  - 7.2. In assenza di idonei strumenti di misura lo scarico si intenderà di volume pari al volume prelevato, *GESTORE INTEGRATO* si riserva di tenere conto della quantità attestata da relazioni tecniche presentate dall'Utente qualora adeguatamente documentate.
  - 7.3. Qualora l'insediamento produttivo provveda anche parzialmente, ad approvvigionarsi in modo autonomo, l'Utente dovrà installare idonei strumenti di misura e registrazione del volume prelevato ed immesso nella rete di distribuzione interna.
8. Calcolo del corrispettivo del servizio fognatura e depurazione
  - 8.1. Per l'anno di rilascio dell'autorizzazione, il corrispettivo del servizio è determinato sulla base della quantità e qualità presunte dello scarico dichiarate dall'Utente ai fini del rilascio. In mancanza di indicazioni in merito alla qualità, la tariffa verrà calcolata come contemplato in 8.2.
  - 8.2. Per gli anni successivi il calcolo del corrispettivo verrà determinata tenendo conto dei valori di quantità e qualità comunicati dall'Utente in sede di dichiarazione annuale e/o accertati da *GESTORE INTEGRATO* secondo quanto previsto al punto 6. Nel caso in cui manchino del tutto o in parte i dati di qualità necessari alla determinazione della tariffa per il calcolo si impiegheranno, in luogo dei dati mancanti, i valori di qualità corrispondenti ai valori massimi di accettabilità dello scarico nella rete fognaria pubblica recipiente. Nel caso in cui manchino i dati di quantità necessari alla determinazione del corrispettivo si impiegheranno i valori determinati da *GESTORE INTEGRATO*.
  - 8.3. Saranno automaticamente applicate le maggiorazioni percentuali delle tariffe, stabilite dall'Ambito Territoriale Ottimale, nonché eventuali altre maggiorazioni di tariffa derivanti da nuove disposizioni normative e/o regolamentari che disciplinino diversamente la materia, senza necessità di alcuna preventiva comunicazione all'impresa Utente, a far tempo dalla loro entrata in vigore.
9. Pagamento del servizio
  - 9.1. La tariffa viene riscossa in acconto, con fatturazione modulata sulla base degli importi addebitati nell'anno precedente, e a saldo.
  - 9.2. E' facoltà di *GESTORE INTEGRATO* fatturare in un'unica soluzione determinando l'importo a consuntivo per l'anno precedente.
10. Ritardato pagamento
  - 10.1. In caso di ritardato pagamento sono dovuti gli interessi moratori, nella misura prevista dal D.L.vo 231/2002.
11. Penali
  - 11.1. In caso di ritardo nella presentazione della dichiarazione (denuncia) annuale tra il 1° e il 28 febbraio *GESTORE INTEGRATO* applicherà una penale corrispondente al 1% della

tariffa determinata sulla base dei valori dichiarati, con un minimo di euro 52,00 ed un massimo di euro 520,00;

11.2. La presentazione oltre il 28 febbraio si considera equivalente, ai fini tariffari, alla omissione di denuncia. In tal caso, così come in caso di incompletezza della dichiarazione (omessi dati relativi a quantità e/o qualità), la tariffa verrà determinata secondo i criteri indicati all'art. 8.2, senza ulteriori penali.

## 12. Decorrenza e durata del contratto

12.1. Il presente contratto è vincolante per le parti dalla data di sottoscrizione, il calcolo della tariffa e la determinazione del corrispettivo si applicano dalla data di effettiva attivazione dello scarico ancorché antecedente la sottoscrizione del contratto ed è valido fino al rinnovo dell'autorizzazione allo scarico salvo scioglimento anticipato in caso di revoca dell'autorizzazione allo scarico o cessazione di attività, da comunicarsi a cura dell'Utente mediante lettera raccomandata A.R.

## 13. Cessazione / cessione di attività

13.1. in caso di cessazione di attività che produce lo scarico l'Utente dovrà darne comunicazione almeno 30 giorni prima della data prevista. Nel termine dei trenta giorni successivi alla cessazione, l'Utente dovrà comunicare i dati relativi alla quantità dell'acqua scaricata per consentire a *GESTORE INTEGRATO* eventuali verifiche e la rideterminazione della tariffa, a conguaglio.

13.2. in caso di cessione di azienda (o del ramo di azienda che produce lo scarico) l'Utente dovrà darne comunicazione *GESTORE INTEGRATO* entro trenta giorni, indicando il nominativo del subentrante ed i dati necessari alla fatturazione al cedente. Il Cessionario subentra nel contratto alle stesse condizioni, sempreché non venga modificata l'attività e la tipologia dello scarico.

13.3. L'Utente si impegna inoltre a dare tempestiva comunicazione a *GESTORE INTEGRATO* di eventuali variazioni o modifiche rilevanti ai fini contabili – amministrativi.

## 14. Controversie

14.1. Le eventuali controversie concernenti l'interpretazione e l'esecuzione del presente contratto, sono devolute alla competenza del Foro di Milano.

\_\_\_\_\_  
(data)

\_\_\_\_\_  
(Firma dell'Utente)

### **Informativa ai sensi dell'art. 13 D.lgs 196/2003**

*I dati forniti ai fini del presente contratto e le altre informazioni, quali domiciliazione ed estremi di c/c bancari, allo stesso attinenti, vengono usati per gli obblighi previsti dalle leggi civilistiche e fiscali, per eseguire le prestazioni contrattuali e per fini interni. I dati potranno essere comunicati a soggetti ed Enti diversi da *GESTORE INTEGRATO*, quando ciò serva per adempiere gli obblighi previsti dalla legge o ai fini dello svolgimento di attività preordinate all'esecuzione del contratto, quali: letture contatori, spedizione e/o pagamento bollette/fatture, recupero crediti.*

\_\_\_\_\_  
(data)

\_\_\_\_\_  
(Firma dell'Utente)

## LOGO GESTORE INTEGRATO

TABELLA 1				colonna 1	colonna 2	colonna 3	colonna 4	colonna 5
LIMITI GENERALI DI ACCETTABILITA' DEGLI SCARICHI INDUSTRIALI IN RETI FOGNARIE RECAPITANTI AGLI IMPIANTI DI TRATTAMENTO DEI REFLUI URBANI DI:			D.L.vo 152/06	ASSAGO	BAREGGIO	BASIGLIO	BESATE	BINASCO
N°	PARAMETRI							
1	pH		5,5÷9,5	5,5÷9,5	5,5÷9,5	5,5÷9,5	5,5÷9,5	5,5÷9,5
	Conducibilità	µS/cm						
2	Temperatura	°C	≤35	≤35	≤35	≤35	≤35	≤35
3	colore		non percettibile con diluizione 1:40	non percettibile con diluizione 1:40	non percettibile con diluizione 1:20	non percettibile con diluizione 1:40	non percettibile con diluizione 1:40	non percettibile con diluizione 1:40
4	odore		non deve essere causa di molestie	non deve essere causa di molestie	non deve essere causa di molestie	non deve essere causa di molestie	non deve essere causa di molestie	non deve essere causa di molestie
5	materiali grossolani		assenti	assenti	assenti	assenti	assenti	assenti
6	Solidi sospesi totali	mg/l	≤200	≤200	≤300	≤200	≤200	≤200
	Solidi sedimentabili	mg/l						
7	BOD5 (come O2)	mg/l	≤250	≤250	≤750	≤250	≤250	≤250
8	COD (come O2)	mg/l	≤500	≤500	≤750	≤500	≤500	≤500
9	Alluminio	mg/l	≤2,0	≤2,0	≤2,0	≤2,0	≤2,0	≤2,0
10	Arsenico	mg/l	≤0,5	≤0,5	≤0,5	≤0,5	≤0,5	≤0,5
11	Bario	mg/l	-	-	-	-	-	-
12	Boro	mg/l	≤4	≤4	≤4	≤4	≤4	≤4
13	Cadmio	mg/l	≤0,02	≤0,02	≤0,02	≤0,02	≤0,02	≤0,02
14	Cromo totale	mg/l	≤4	≤4	≤4	≤4	≤4	≤4
15	Cromo VI	mg/l	≤0,20	≤0,20	≤0,20	≤0,20	≤0,20	≤0,20
16	Ferro	mg/l	≤4	≤4	≤4	≤4	≤4	≤4
17	Manganese	mg/l	≤4	≤4	≤4	≤4	≤4	≤4
18	Mercurio	mg/l	≤0,005	≤0,005	≤0,005	≤0,005	≤0,005	≤0,005
19	Nichel	mg/l	≤4	≤1	≤1	≤1	≤1	≤1
20	Piombo	mg/l	≤0,3	≤0,3	≤0,3	≤0,3	≤0,3	≤0,3
21	Rame	mg/l	≤0,4	≤0,4	≤0,4	≤0,4	≤0,4	≤0,4
22	Selenio	mg/l	≤0,03	≤0,03	≤0,03	≤0,03	≤0,03	≤0,03
23	Stagno	mg/l						
24	Zinco	mg/l	≤1,0	≤1,0	≤1,0	≤1,0	≤1,0	≤1,0
25	Cianuri totali come (CN)	mg/l	≤1,0	≤1,0	≤1,0	≤1,0	≤1,0	≤1,0
26	Cloro attivo libero	mg/l	≤0,3	≤0,3	≤0,3	≤0,3	≤0,3	≤0,3
27	Solfuri (come H2S)	mg/l	≤2	≤2	≤2	≤2	≤2	≤2
28	Solfiti (come SO3)	mg/l	≤2	≤2	≤2	≤2	≤2	≤2
29	Solfati (come SO4)	mg/l	≤1000	≤1000	≤1000	≤1000	≤1000	≤1000
30	Cloruri	mg/l	≤1200	≤1200	≤1200	≤1200	≤1200	≤1200
31	Fluoruri	mg/l	≤12	≤12	≤12	≤12	≤12	≤12
32	Fosforo totale (come P)	mg/l	≤10	≤10	≤10	≤10	≤10	≤10
33	Azoto ammoniacale (come NH4)	mg/l	≤30	≤30	≤30	≤30	≤30	≤30
34	Azoto nitroso (come N)	mg/l	≤0,6	≤0,6	≤0,6	≤0,6	≤0,6	≤0,6
35	Azoto nitrico (come N)	mg/l	≤30	≤30	≤30	≤30	≤30	≤30
	Azoto totale (come N)	mg/l						
36	Grassi e olii animali/vegetali	mg/l	≤40	≤40	≤100	≤40	≤40	≤40
37	Idrocarburi totali	mg/l	≤10	≤10	≤10	≤10	≤10	≤10
38	Fenoli	mg/l	≤1	≤1	≤1	≤1	≤1	≤1
39	Aldeidi	mg/l	≤2	≤2	≤2	≤2	≤2	≤2
40	Solventi organici aromatici	mg/l	≤0,4	≤0,4	≤0,4	≤0,4	≤0,4	≤0,4
41	Solventi organici azotati	mg/l	≤0,2	≤0,2	≤0,2	≤0,2	≤0,2	≤0,2
42	Tensioattivi totali	mg/l	≤4	≤4		≤4	≤4	≤4
	tensioattivi anionici	mg/l			≤10			
	tensioattivi non ionici + cationici	mg/l			≤2			
43	Pesticidi fosforati	mg/l	≤0,10	≤0,10	≤0,10	≤0,10	≤0,10	≤0,10
44	Pesticidi totali (esclusi i fosforati)	mg/l	≤0,05	≤0,05	≤0,05	≤0,05	≤0,05	≤0,05
	tra cui:							
45	- aldrin	mg/l	≤0,01	≤0,01	≤0,01	≤0,01	≤0,01	≤0,01
46	- dieldrin	mg/l	≤0,01	≤0,01	≤0,01	≤0,01	≤0,01	≤0,01
47	- endrin	mg/l	≤0,002	≤0,002	≤0,002	≤0,002	≤0,002	≤0,002
48	- isodrin	mg/l	≤0,002	≤0,002	≤0,002	≤0,002	≤0,002	≤0,002
49	Solventi clorurati	mg/l	≤2	≤2	≤2	≤2	≤2	≤2
51	Saggio di tossicità acuta: il campione è accettabile quando dopo 24 ore il numero degli organismi immobili è		≤80% del totale	≤80% del totale	≤80% del totale	≤80% del totale	≤80% del totale	≤80% del totale
	TABELLA 2 :							

N.B.: agli scarichi di acque reflue industriali recapitati in reti fognarie NON allacciate agli impianti di trattamento dei reflui urbani si applicano comunque i limiti indicati dal D.L.vo 152/06

## LOGO GESTORE INTEGRATO

TABELLA 1				colonna 6	colonna 7	colonna 8	colonna 9	colonna 10
LIMITI GENERALI DI ACCETTABILITA' DEGLI SCARICHI INDUSTRIALI IN RETI FOGNARIE RECAPITANTI AGLI IMPIANTI DI TRATTAMENTO DEI REFLUI URBANI DI:			D.L.vo 152/06	BRESSO	CALVIGNASCO	CANEGRATE	CARPIANO	CISLIANO
N°	PARAMETRI							
1	pH		5,5÷9,5	5,5÷9,5	5,5÷9,5	5,5÷9,5	5,5÷9,5	5,5÷9,5
	Conducibilità	µS/cm						
2	Temperatura	°C	≤35	≤35	≤35	≤35	≤35	≤35
3	colore		non percettibile con diluizione 1:40	non percettibile con diluizione 1:40	non percettibile con diluizione 1:40	non percettibile con diluizione 1:40	non percettibile con diluizione 1:40	non percettibile con diluizione 1:40
4	odore		non deve essere causa di molestie	non deve essere causa di molestie	non deve essere causa di molestie	non deve essere causa di molestie	non deve essere causa di molestie	non deve essere causa di molestie
5	materiali grossolani		assenti	assenti	assenti	assenti	assenti	assenti
6	Solidi sospesi totali	mg/l	≤200	≤200	≤200	≤200	≤200	≤200
	Solidi sedimentabili	mg/l						
7	BOD5 (come O2)	mg/l	≤250	≤250	≤250	≤250	≤250	≤250
8	COD (come O2)	mg/l	≤500	≤500	≤500	≤500	≤500	≤500
9	Alluminio	mg/l	≤2,0	≤2,0	≤2,0	≤2,0	≤2,0	≤2,0
10	Arsenico	mg/l	≤0,5	≤0,5	≤0,5	≤0,5	≤0,5	≤0,5
11	Bario	mg/l	-	-	-	-	-	-
12	Boro	mg/l	≤4	≤4	≤4	≤4	≤4	≤4
13	Cadmio	mg/l	≤0,02	≤0,02	≤0,02	≤0,02	≤0,02	≤0,02
14	Cromo totale	mg/l	≤4	≤4	≤4	≤4	≤4	≤4
15	Cromo VI	mg/l	≤0,20	≤0,20	≤0,20	≤0,20	≤0,20	≤0,20
16	Ferro	mg/l	≤4	≤4	≤4	≤4	≤4	≤4
17	Manganese	mg/l	≤4	≤4	≤4	≤4	≤4	≤4
18	Mercurio	mg/l	≤0,005	≤0,005	≤0,005	≤0,005	≤0,005	≤0,005
19	Nichel	mg/l	≤4	≤1	≤1	≤1	≤1	≤1
20	Piombo	mg/l	≤0,3	≤0,3	≤0,3	≤0,3	≤0,3	≤0,3
21	Rame	mg/l	≤0,4	≤0,4	≤0,4	≤0,4	≤0,4	≤0,4
22	Selenio	mg/l	≤0,03	≤0,03	≤0,03	≤0,03	≤0,03	≤0,03
23	Stagno	mg/l						
24	Zinco	mg/l	≤1,0	≤1,0	≤1,0	≤1,0	≤1,0	≤1,0
25	Cianuri totali come (CN)	mg/l	≤1,0	≤1,0	≤1,0	≤1,0	≤1,0	≤1,0
26	Cloro attivo libero	mg/l	≤0,3	≤0,3	≤0,3	≤0,3	≤0,3	≤0,3
27	Solfuri (come H2S)	mg/l	≤2	≤2	≤2	≤2	≤2	≤2
28	Solfiti (come SO3)	mg/l	≤2	≤2	≤2	≤2	≤2	≤2
29	Solfati (come SO4)	mg/l	≤1000	≤1000	≤1000	≤1000	≤1000	≤1000
30	Cloruri	mg/l	≤1200	≤1200	≤1200	≤1200	≤1200	≤1200
31	Fluoruri	mg/l	≤12	≤12	≤12	≤12	≤12	≤12
32	Fosforo totale (come P)	mg/l	≤10	≤10	≤10	≤10	≤10	≤10
33	Azoto ammoniacale (come NH4)	mg/l	≤30	≤30	≤30	≤30	≤30	≤30
34	Azoto nitroso (come N)	mg/l	≤0,6	≤0,6	≤0,6	≤0,6	≤0,6	≤0,6
35	Azoto nitrico (come N)	mg/l	≤30	≤30	≤30	≤30	≤30	≤30
	Azoto totale (come N)	mg/l						
36	Grassi e olii animali/vegetali	mg/l	≤40	≤40	≤40	≤40	≤40	≤40
37	Idrocarburi totali	mg/l	≤10	≤10	≤10	≤10	≤10	≤10
38	Fenoli	mg/l	≤1	≤1	≤1	≤1	≤1	≤1
39	Aldeidi	mg/l	≤2	≤2	≤2	≤2	≤2	≤2
40	Solventi organici aromatici	mg/l	≤0,4	≤0,4	≤0,4	≤0,4	≤0,4	≤0,4
41	Solventi organici azotati	mg/l	≤0,2	≤0,2	≤0,2	≤0,2	≤0,2	≤0,2
42	Tensioattivi totali	mg/l	≤4	≤4	≤4	≤4	≤4	≤4
	tensioattivi anionici	mg/l						
	tensioattivi non ionici + cationici	mg/l						
43	Pesticidi fosforati	mg/l	≤0,10	≤0,10	≤0,10	≤0,10	≤0,10	≤0,10
44	Pesticidi totali (esclusi i fosforati)	mg/l	≤0,05	≤0,05	≤0,05	≤0,05	≤0,05	≤0,05
	tra cui:							
45	- aldrin	mg/l	≤0,01	≤0,01	≤0,01	≤0,01	≤0,01	≤0,01
46	- dieldrin	mg/l	≤0,01	≤0,01	≤0,01	≤0,01	≤0,01	≤0,01
47	- endrin	mg/l	≤0,002	≤0,002	≤0,002	≤0,002	≤0,002	≤0,002
48	- isodrin	mg/l	≤0,002	≤0,002	≤0,002	≤0,002	≤0,002	≤0,002
49	Solventi clorurati	mg/l	≤2	≤2	≤2	≤2	≤2	≤2
51	Saggio di tossicità acuta: il campione è accettabile quando dopo 24 ore il numero degli organismi immobili è		≤80% del totale	≤80% del totale	≤80% del totale	≤80% del totale	≤80% del totale	≤80% del totale
TABELLA 2 :								
N.B.: agli scarichi di acque reflue industriali recapitati in reti fognarie NON allacciate agli impianti di trattamento dei reflui urbani si applicano comunque i limiti indicati dal D.L.vo 152/06								

## LOGO GESTORE INTEGRATO

TABELLA 1				colonna 11	colonna 12	colonna 13	colonna 14	colonna 15
LIMITI GENERALI DI ACCETTABILITA' DEGLI SCARICHI INDUSTRIALI IN RETI FOGNARIE RECAPITANTI AGLI IMPIANTI DI TRATTAMENTO DEI REFLUI URBANI DI:			D.L.vo 152/06	DRESANO	GUDO VISCONTI	LACCHIARELLA	LOCATE TRIULZI	MELEGNANO
N°	PARAMETRI							
1	pH		5,5÷9,5	5,5÷9,5	5,5÷9,5	5,5÷9,5	5,5÷9,5	5,5÷9,5
	Conducibilità	µS/cm						
2	Temperatura	°C	≤35	≤35	≤35	≤35	≤35	≤35
3	colore		non percettibile con diluizione 1:40	non percettibile con diluizione 1:40	non percettibile con diluizione 1:40	non percettibile con diluizione 1:40	non percettibile con diluizione 1:40	non percettibile con diluizione 1:40
4	odore		non deve essere causa di molestie	non deve essere causa di molestie	non deve essere causa di molestie	non deve essere causa di molestie	non deve essere causa di molestie	non deve essere causa di molestie
5	materiali grossolani		assenti	assenti	assenti	assenti	assenti	assenti
6	Solidi sospesi totali	mg/l	≤200	≤200	≤200	≤200	≤200	≤200
	Solidi sedimentabili	mg/l						
7	BOD5 (come O2)	mg/l	≤250	≤250	≤250	≤250	≤250	≤250
8	COD (come O2)	mg/l	≤500	≤500	≤500	≤500	≤500	≤500
9	Alluminio	mg/l	≤2,0	≤2,0	≤2,0	≤2,0	≤2,0	≤2,0
10	Arsenico	mg/l	≤0,5	≤0,5	≤0,5	≤0,5	≤0,5	≤0,5
11	Bario	mg/l	-	-	-	-	-	-
12	Boro	mg/l	≤4	≤4	≤4	≤4	≤4	≤4
13	Cadmio	mg/l	≤0,02	≤0,02	≤0,02	≤0,02	≤0,02	≤0,02
14	Cromo totale	mg/l	≤4	≤4	≤4	≤4	≤4	≤4
15	Cromo VI	mg/l	≤0,20	≤0,20	≤0,20	≤0,20	≤0,20	≤0,20
16	Ferro	mg/l	≤4	≤4	≤4	≤4	≤4	≤4
17	Manganese	mg/l	≤4	≤4	≤4	≤4	≤4	≤4
18	Mercurio	mg/l	≤0,005	≤0,005	≤0,005	≤0,005	≤0,005	≤0,005
19	Nichel	mg/l	≤4	≤1	≤1	≤1	≤1	≤1
20	Piombo	mg/l	≤0,3	≤0,3	≤0,3	≤0,3	≤0,3	≤0,3
21	Rame	mg/l	≤0,4	≤0,4	≤0,4	≤0,4	≤0,4	≤0,4
22	Selenio	mg/l	≤0,03	≤0,03	≤0,03	≤0,03	≤0,03	≤0,03
23	Stagno	mg/l						
24	Zinco	mg/l	≤1,0	≤1,0	≤1,0	≤1,0	≤1,0	≤1,0
25	Cianuri totali come (CN)	mg/l	≤1,0	≤1,0	≤1,0	≤1,0	≤1,0	≤1,0
26	Cloro attivo libero	mg/l	≤0,3	≤0,3	≤0,3	≤0,3	≤0,3	≤0,3
27	Solfuri (come H2S)	mg/l	≤2	≤2	≤2	≤2	≤2	≤2
28	Solfiti (come SO3)	mg/l	≤2	≤2	≤2	≤2	≤2	≤2
29	Solfati (come SO4)	mg/l	≤1000	≤1000	≤1000	≤1000	≤1000	≤1000
30	Cloruri	mg/l	≤1200	≤1200	≤1200	≤1200	≤1200	≤1200
31	Fluoruri	mg/l	≤12	≤12	≤12	≤12	≤12	≤12
32	Fosforo totale (come P)	mg/l	≤10	≤10	≤10	≤10	≤10	≤10
33	Azoto ammoniacale (come NH4)	mg/l	≤30	≤30	≤30	≤30	≤30	≤30
34	Azoto nitroso (come N)	mg/l	≤0,6	≤0,6	≤0,6	≤0,6	≤0,6	≤0,6
35	Azoto nitrico (come N)	mg/l	≤30	≤30	≤30	≤30	≤30	≤30
	Azoto totale (come N)	mg/l						
36	Grassi e olii animali/vegetali	mg/l	≤40	≤40	≤40	≤40	≤40	≤40
37	Idrocarburi totali	mg/l	≤10	≤10	≤10	≤10	≤10	≤10
38	Fenoli	mg/l	≤1	≤1	≤1	≤1	≤1	≤1
39	Aldeidi	mg/l	≤2	≤2	≤2	≤2	≤2	≤2
40	Solventi organici aromatici	mg/l	≤0,4	≤0,4	≤0,4	≤0,4	≤0,4	≤0,4
41	Solventi organici azotati	mg/l	≤0,2	≤0,2	≤0,2	≤0,2	≤0,2	≤0,2
42	Tensioattivi totali	mg/l	≤4	≤4	≤4	≤4	≤4	≤4
	tensioattivi anionici	mg/l						
	tensioattivi non ionici + cationici	mg/l						
43	Pesticidi fosforati	mg/l	≤0,10	≤0,10	≤0,10	≤0,10	≤0,10	≤0,10
44	Pesticidi totali (esclusi i fosforati)	mg/l	≤0,05	≤0,05	≤0,05	≤0,05	≤0,05	≤0,05
	tra cui:							
45	- aldrin	mg/l	≤0,01	≤0,01	≤0,01	≤0,01	≤0,01	≤0,01
46	- dieldrin	mg/l	≤0,01	≤0,01	≤0,01	≤0,01	≤0,01	≤0,01
47	- endrin	mg/l	≤0,002	≤0,002	≤0,002	≤0,002	≤0,002	≤0,002
48	- isodrin	mg/l	≤0,002	≤0,002	≤0,002	≤0,002	≤0,002	≤0,002
49	Solventi clorurati	mg/l	≤2	≤2	≤2	≤2	≤2	≤2
51	Saggio di tossicità acuta: il campione è accettabile quando dopo 24 ore il numero degli organismi immobili è		≤80% del totale	≤80% del totale	≤80% del totale	≤80% del totale	≤80% del totale	≤80% del totale
TABELLA 2 :								
N.B.: agli scarichi di acque reflue industriali recapitati in reti fognarie NON allacciate agli impianti di trattamento dei reflui urbani si applicano comunque i limiti indicati dal D.L.vo 152/06								

## LOGO GESTORE INTEGRATO

TABELLA 1				colonna 16	colonna 17	colonna 18	colonna 19	colonna 20
LIMITI GENERALI DI ACCETTABILITA' DEGLI SCARICHI INDUSTRIALI IN RETI FOGNARIE RECAPITANTI AGLI IMPIANTI DI TRATTAMENTO DEI REFLUI URBANI DI:			D.L.vo 152/06	MILANO DUE	MOTTA VISCONTI	NOSATE	OZZERO	PARABIAGO
N°	PARAMETRI							
1	pH		5,5÷9,5	5,5÷9,5	5,5÷9,5	5,5÷9,5	5,5÷9,5	5,5÷9,5
	Conducibilità	µS/cm						
2	Temperatura	°C	≤35	≤35	≤35	≤35	≤35	≤35
3	colore		non percettibile con diluizione 1:40	non percettibile con diluizione 1:40	non percettibile con diluizione 1:40	non percettibile con diluizione 1:40	non percettibile con diluizione 1:40	non percettibile con diluizione 1:40
4	odore		non deve essere causa di molestie	non deve essere causa di molestie	non deve essere causa di molestie	non deve essere causa di molestie	non deve essere causa di molestie	non deve essere causa di molestie
5	materiali grossolani		assenti	assenti	assenti	assenti	assenti	assenti
6	Solidi sospesi totali	mg/l	≤200	≤200	≤200	≤200	≤200	≤200
	Solidi sedimentabili	mg/l						
7	BOD5 (come O2)	mg/l	≤250	≤250	≤250	≤250	≤250	≤250
8	COD (come O2)	mg/l	≤500	≤500	≤500	≤500	≤500	≤500
9	Alluminio	mg/l	≤2,0	≤2,0	≤2,0	≤2,0	≤2,0	≤2,0
10	Arsenico	mg/l	≤0,5	≤0,5	≤0,5	≤0,5	≤0,5	≤0,5
11	Bario	mg/l	-	-	-	-	-	-
12	Boro	mg/l	≤4	≤4	≤4	≤4	≤4	≤4
13	Cadmio	mg/l	≤0,02	≤0,02	≤0,02	≤0,02	≤0,02	≤0,02
14	Cromo totale	mg/l	≤4	≤4	≤4	≤4	≤4	≤4
15	Cromo VI	mg/l	≤0,20	≤0,20	≤0,20	≤0,20	≤0,20	≤0,20
16	Ferro	mg/l	≤4	≤4	≤4	≤4	≤4	≤4
17	Manganese	mg/l	≤4	≤4	≤4	≤4	≤4	≤4
18	Mercurio	mg/l	≤0,005	≤0,005	≤0,005	≤0,005	≤0,005	≤0,005
19	Nichel	mg/l	≤4	≤1	≤1	≤1	≤1	≤1
20	Piombo	mg/l	≤0,3	≤0,3	≤0,3	≤0,3	≤0,3	≤0,3
21	Rame	mg/l	≤0,4	≤0,4	≤0,4	≤0,4	≤0,4	≤0,4
22	Selenio	mg/l	≤0,03	≤0,03	≤0,03	≤0,03	≤0,03	≤0,03
23	Stagno	mg/l						
24	Zinco	mg/l	≤1,0	≤1,0	≤1,0	≤1,0	≤1,0	≤1,0
25	Cianuri totali come (CN)	mg/l	≤1,0	≤1,0	≤1,0	≤1,0	≤1,0	≤1,0
26	Cloro attivo libero	mg/l	≤0,3	≤0,3	≤0,3	≤0,3	≤0,3	≤0,3
27	Solfuri (come H2S)	mg/l	≤2	≤2	≤2	≤2	≤2	≤2
28	Solfiti (come SO3)	mg/l	≤2	≤2	≤2	≤2	≤2	≤2
29	Solfati (come SO4)	mg/l	≤1000	≤1000	≤1000	≤1000	≤1000	≤1000
30	Cloruri	mg/l	≤1200	≤1200	≤1200	≤1200	≤1200	≤1200
31	Fluoruri	mg/l	≤12	≤12	≤12	≤12	≤12	≤12
32	Fosforo totale (come P)	mg/l	≤10	≤10	≤10	≤10	≤10	≤10
33	Azoto ammoniacale (come NH4)	mg/l	≤30	≤30	≤30	≤30	≤30	≤30
34	Azoto nitroso (come N)	mg/l	≤0,6	≤0,6	≤0,6	≤0,6	≤0,6	≤0,6
35	Azoto nitrico (come N)	mg/l	≤30	≤30	≤30	≤30	≤30	≤30
	Azoto totale (come N)	mg/l						
36	Grassi e olii animali/vegetali	mg/l	≤40	≤40	≤40	≤40	≤40	≤40
37	Idrocarburi totali	mg/l	≤10	≤10	≤10	≤10	≤10	≤10
38	Fenoli	mg/l	≤1	≤1	≤1	≤1	≤1	≤1
39	Aldeidi	mg/l	≤2	≤2	≤2	≤2	≤2	≤2
40	Solventi organici aromatici	mg/l	≤0,4	≤0,4	≤0,4	≤0,4	≤0,4	≤0,4
41	Solventi organici azotati	mg/l	≤0,2	≤0,2	≤0,2	≤0,2	≤0,2	≤0,2
42	Tensioattivi totali	mg/l	≤4	≤4	≤4	≤4	≤4	≤4
	tensioattivi anionici	mg/l						
	tensioattivi non ionici + cationici	mg/l						
43	Pesticidi fosforati	mg/l	≤0,10	≤0,10	≤0,10	≤0,10	≤0,10	≤0,10
44	Pesticidi totali (esclusi i fosforati)	mg/l	≤0,05	≤0,05	≤0,05	≤0,05	≤0,05	≤0,05
	tra cui:							
45	- aldrin	mg/l	≤0,01	≤0,01	≤0,01	≤0,01	≤0,01	≤0,01
46	- dieldrin	mg/l	≤0,01	≤0,01	≤0,01	≤0,01	≤0,01	≤0,01
47	- endrin	mg/l	≤0,002	≤0,002	≤0,002	≤0,002	≤0,002	≤0,002
48	- isodrin	mg/l	≤0,002	≤0,002	≤0,002	≤0,002	≤0,002	≤0,002
49	Solventi clorurati	mg/l	≤2	≤2	≤2	≤2	≤2	≤2
51	Saggio di tossicità acuta: il campione è accettabile quando dopo 24 ore il numero degli organismi immobili è		≤80% del totale	≤80% del totale	≤80% del totale	≤80% del totale	≤80% del totale	≤80% del totale
TABELLA 2 :								
TABELLA 2 :								
TABELLA 2 :								
N.B.: agli scarichi di acque reflue industriali recapitati in reti fognarie NON allacciate agli impianti di trattamento dei reflui urbani si applicano comunque i limiti indicati dal D.L.vo 152/06								

## LOGO GESTORE INTEGRATO

TABELLA 1				colonna 21	colonna 22	colonna 23	colonna 24	colonna 25
LIMITI GENERALI DI ACCETTABILITA' DEGLI SCARICHI INDUSTRIALI IN RETI FOGNARIE RECAPITANTI AGLI IMPIANTI DI TRATTAMENTO DEI REFLUI URBANI DI:			D.L.vo 152/06	PAULLO	PERO	PESCHIERA BORROMEO	RESCALDINA	ROBECCO SUL NAVIGLIO
N°	PARAMETRI							
1	pH		5,5÷9,5	5,5÷9,5	5,5÷9,5	5,5÷9,5	5,5÷9,5	5,5÷9,5
	Conducibilità	µS/cm						
2	Temperatura	°C	≤35	≤35	≤35	≤35	≤35	≤35
3	colore		non percettibile con diluizione 1:40	non percettibile con diluizione 1:40	non percettibile con diluizione 1:40	non percettibile con diluizione 1:40	non percettibile con diluizione 1:40	non percettibile con diluizione 1:20
4	odore		non deve essere causa di molestie	non deve essere causa di molestie	non deve essere causa di molestie	non deve essere causa di molestie	non deve essere causa di molestie	non deve essere causa di molestie
5	materiali grossolani		assenti	assenti	assenti	assenti	assenti	assenti
6	Solidi sospesi totali	mg/l	≤200	≤200	≤200	≤200	≤200	≤300
	Solidi sedimentabili	mg/l						
7	BOD5 (come O2)	mg/l	≤250	≤250	≤250	≤250	≤250	≤750
8	COD (come O2)	mg/l	≤500	≤500	≤500	≤500	≤500	≤750
9	Alluminio	mg/l	≤2,0	≤2,0	≤2,0	≤2,0	≤2,0	≤2,0
10	Arsenico	mg/l	≤0,5	≤0,5	≤0,5	≤0,5	≤0,5	≤0,5
11	Bario	mg/l	-	-	-	-	-	-
12	Boro	mg/l	≤4	≤4	≤4	≤4	≤4	≤4
13	Cadmio	mg/l	≤0,02	≤0,02	≤0,02	≤0,02	≤0,02	≤0,02
14	Cromo totale	mg/l	≤4	≤4	≤4	≤4	≤4	≤4
15	Cromo VI	mg/l	≤0,20	≤0,20	≤0,20	≤0,20	≤0,20	≤0,20
16	Ferro	mg/l	≤4	≤4	≤4	≤4	≤4	≤4
17	Manganese	mg/l	≤4	≤4	≤4	≤4	≤4	≤4
18	Mercurio	mg/l	≤0,005	≤0,005	≤0,005	≤0,005	≤0,005	≤0,005
19	Nichel	mg/l	≤4	≤1	≤1	≤1	≤1	≤1
20	Piombo	mg/l	≤0,3	≤0,3	≤0,3	≤0,3	≤0,3	≤0,3
21	Rame	mg/l	≤0,4	≤0,4	≤0,4	≤0,4	≤0,4	≤0,4
22	Selenio	mg/l	≤0,03	≤0,03	≤0,03	≤0,03	≤0,03	≤0,03
23	Stagno	mg/l						
24	Zinco	mg/l	≤1,0	≤1,0	≤1,0	≤1,0	≤1,0	≤1,0
25	Cianuri totali come (CN)	mg/l	≤1,0	≤1,0	≤1,0	≤1,0	≤1,0	≤1,0
26	Cloro attivo libero	mg/l	≤0,3	≤0,3	≤0,3	≤0,3	≤0,3	≤0,3
27	Solfuri (come H2S)	mg/l	≤2	≤2	≤2	≤2	≤2	≤2
28	Solfiti (come SO3)	mg/l	≤2	≤2	≤2	≤2	≤2	≤2
29	Solfati (come SO4)	mg/l	≤1000	≤1000	≤1000	≤1000	≤1000	≤1000
30	Cloruri	mg/l	≤1200	≤1200	≤1200	≤1200	≤1200	≤1200
31	Fluoruri	mg/l	≤12	≤12	≤12	≤12	≤12	≤12
32	Fosforo totale (come P)	mg/l	≤10	≤10	≤10	≤10	≤10	≤10
33	Azoto ammoniacale (come NH4)	mg/l	≤30	≤30	≤30	≤30	≤30	≤30
34	Azoto nitroso (come N)	mg/l	≤0,6	≤0,6	≤0,6	≤0,6	≤0,6	≤0,6
35	Azoto nitrico (come N)	mg/l	≤30	≤30	≤30	≤30	≤30	≤30
	Azoto totale (come N)	mg/l						
36	Grassi e olii animali/vegetali	mg/l	≤40	≤40	≤40	≤40	≤40	≤100
37	Idrocarburi totali	mg/l	≤10	≤10	≤10	≤10	≤10	≤10
38	Fenoli	mg/l	≤1	≤1	≤1	≤1	≤1	≤1
39	Aldeidi	mg/l	≤2	≤2	≤2	≤2	≤2	≤2
40	Solventi organici aromatici	mg/l	≤0,4	≤0,4	≤0,4	≤0,4	≤0,4	≤0,4
41	Solventi organici azotati	mg/l	≤0,2	≤0,2	≤0,2	≤0,2	≤0,2	≤0,2
42	Tensioattivi totali	mg/l	≤4	≤4	≤4	≤4	≤4	≤4
	tensioattivi anionici	mg/l						≤10
	tensioattivi non ionici + cationici	mg/l						≤2
43	Pesticidi fosforati	mg/l	≤0,10	≤0,10	≤0,10	≤0,10	≤0,10	≤0,10
44	Pesticidi totali (esclusi i fosforati)	mg/l	≤0,05	≤0,05	≤0,05	≤0,05	≤0,05	≤0,05
	tra cui:							
45	- aldrin	mg/l	≤0,01	≤0,01	≤0,01	≤0,01	≤0,01	≤0,01
46	- dieldrin	mg/l	≤0,01	≤0,01	≤0,01	≤0,01	≤0,01	≤0,01
47	- endrin	mg/l	≤0,002	≤0,002	≤0,002	≤0,002	≤0,002	≤0,002
48	- isodrin	mg/l	≤0,002	≤0,002	≤0,002	≤0,002	≤0,002	≤0,002
49	Solventi clorurati	mg/l	≤2	≤2	≤2	≤2	≤2	≤2
51	Saggio di tossicità acuta: il campione è accettabile quando dopo 24 ore il numero degli organismi immobili è		≤80% del totale	≤80% del totale	≤80% del totale	≤80% del totale	≤80% del totale	≤80% del totale
	TABELLA 2 :					colonna 1	colonna 1	
						colonna 2	colonna 2	
N.B.: agli scarichi di acque reflue industriali recapitati in reti fognarie NON allacciate agli impianti di trattamento dei reflui urbani si applicano comunque i limiti indicati dal D.L.vo 152/06								

## LOGO GESTORE INTEGRATO

TABELLA 1				colonna 26	colonna 27	colonna 28	colonna 29	colonna 30
LIMITI GENERALI DI ACCETTABILITA' DEGLI SCARICHI INDUSTRIALI IN RETI FOGNARIE RECAPITANTI AGLI IMPIANTI DI TRATTAMENTO DEI REFLUI URBANI DI:			D.L.vo 152/06	ROZZANO	SAN GIULIANO EST	SAN GIULIANO OVEST	SESTO SAN GIOVANNI	SETTALA
N°	PARAMETRI							
1	pH		5,5÷9,5	5,5÷9,5	5,5÷9,5	5,5÷9,5	5,5÷9,5	5,5÷9,5
	Conducibilità	µS/cm						
2	Temperatura	°C	≤35	≤35	≤35	≤35	≤35	≤35
3	colore		non percettibile con diluizione 1:40	non percettibile con diluizione 1:40	non percettibile con diluizione 1:40	non percettibile con diluizione 1:40	non percettibile con diluizione 1:40	non percettibile con diluizione 1:40
4	odore		non deve essere causa di molestie	non deve essere causa di molestie	non deve essere causa di molestie	non deve essere causa di molestie	non deve essere causa di molestie	non deve essere causa di molestie
5	materiali grossolani		assenti	assenti	assenti	assenti	assenti	assenti
6	Solidi sospesi totali	mg/l	≤200	≤200	≤200	≤200	≤200	≤200
	Solidi sedimentabili	mg/l						
7	BOD5 (come O2)	mg/l	≤250	≤250	≤250	≤250	≤250	≤250
8	COD (come O2)	mg/l	≤500	≤500	≤500	≤500	≤500	≤500
9	Alluminio	mg/l	≤2,0	≤2,0	≤2,0	≤2,0	≤2,0	≤2,0
10	Arsenico	mg/l	≤0,5	≤0,5	≤0,5	≤0,5	≤0,5	≤0,5
11	Bario	mg/l	-	-	-	-	-	-
12	Boro	mg/l	≤4	≤4	≤4	≤4	≤4	≤4
13	Cadmio	mg/l	≤0,02	≤0,02	≤0,02	≤0,02	≤0,02	≤0,02
14	Cromo totale	mg/l	≤4	≤4	≤4	≤4	≤4	≤4
15	Cromo VI	mg/l	≤0,20	≤0,20	≤0,20	≤0,20	≤0,20	≤0,20
16	Ferro	mg/l	≤4	≤4	≤4	≤4	≤4	≤4
17	Manganese	mg/l	≤4	≤4	≤4	≤4	≤4	≤4
18	Mercurio	mg/l	≤0,005	≤0,005	≤0,005	≤0,005	≤0,005	≤0,005
19	Nichel	mg/l	≤4	≤1	≤1	≤1	≤1	≤1
20	Piombo	mg/l	≤0,3	≤0,3	≤0,3	≤0,3	≤0,3	≤0,3
21	Rame	mg/l	≤0,4	≤0,4	≤0,4	≤0,4	≤0,4	≤0,4
22	Selenio	mg/l	≤0,03	≤0,03	≤0,03	≤0,03	≤0,03	≤0,03
23	Stagno	mg/l						
24	Zinco	mg/l	≤1,0	≤1,0	≤1,0	≤1,0	≤1,0	≤1,0
25	Cianuri totali come (CN)	mg/l	≤1,0	≤1,0	≤1,0	≤1,0	≤1,0	≤1,0
26	Cloro attivo libero	mg/l	≤0,3	≤0,3	≤0,3	≤0,3	≤0,3	≤0,3
27	Solfuri (come H2S)	mg/l	≤2	≤2	≤2	≤2	≤2	≤2
28	Solfiti (come SO3)	mg/l	≤2	≤2	≤2	≤2	≤2	≤2
29	Solfati (come SO4)	mg/l	≤1000	≤1000	≤1000	≤1000	≤1000	≤1000
30	Cloruri	mg/l	≤1200	≤1200	≤1200	≤1200	≤1200	≤1200
31	Fluoruri	mg/l	≤12	≤12	≤12	≤12	≤12	≤12
32	Fosforo totale (come P)	mg/l	≤10	≤10	≤10	≤10	≤10	≤10
33	Azoto ammoniacale (come NH4)	mg/l	≤30	≤30	≤30	≤30	≤30	≤30
34	Azoto nitroso (come N)	mg/l	≤0,6	≤0,6	≤0,6	≤0,6	≤0,6	≤0,6
35	Azoto nitrico (come N)	mg/l	≤30	≤30	≤30	≤30	≤30	≤30
	Azoto totale (come N)	mg/l						
36	Grassi e olii animali/vegetali	mg/l	≤40	≤40	≤40	≤40	≤40	≤40
37	Idrocarburi totali	mg/l	≤10	≤10	≤10	≤10	≤10	≤10
38	Fenoli	mg/l	≤1	≤1	≤1	≤1	≤1	≤1
39	Aldeidi	mg/l	≤2	≤2	≤2	≤2	≤2	≤2
40	Solventi organici aromatici	mg/l	≤0,4	≤0,4	≤0,4	≤0,4	≤0,4	≤0,4
41	Solventi organici azotati	mg/l	≤0,2	≤0,2	≤0,2	≤0,2	≤0,2	≤0,2
42	Tensioattivi totali	mg/l	≤4	≤4	≤4	≤4	≤4	≤4
	tensioattivi anionici	mg/l						
	tensioattivi non ionici + cationici	mg/l						
43	Pesticidi fosforati	mg/l	≤0,10	≤0,10	≤0,10	≤0,10	≤0,10	≤0,10
44	Pesticidi totali (esclusi i fosforati)	mg/l	≤0,05	≤0,05	≤0,05	≤0,05	≤0,05	≤0,05
	tra cui:							
45	- aldrin	mg/l	≤0,01	≤0,01	≤0,01	≤0,01	≤0,01	≤0,01
46	- dieldrin	mg/l	≤0,01	≤0,01	≤0,01	≤0,01	≤0,01	≤0,01
47	- endrin	mg/l	≤0,002	≤0,002	≤0,002	≤0,002	≤0,002	≤0,002
48	- isodrin	mg/l	≤0,002	≤0,002	≤0,002	≤0,002	≤0,002	≤0,002
49	Solventi clorurati	mg/l	≤2	≤2	≤2	≤2	≤2	≤2
51	Saggio di tossicità acuta: il campione è accettabile quando dopo 24 ore il numero degli organismi immobili è		≤80% del totale	≤80% del totale	≤80% del totale	≤80% del totale	≤80% del totale	≤80% del totale
	TABELLA 2 :						colonna 1	colonna 1
							colonna 2	colonna 2
N.B.: agli scarichi di acque reflue industriali recapitati in reti fognarie NON allacciate agli impianti di trattamento dei reflui urbani si applicano comunque i limiti indicati dal D.L.vo 152/06								



## LOGO GESTORE INTEGRATO

TABELLA 1				colonna 31	colonna 32	colonna 33	colonna 34	colonna 35
LIMITI GENERALI DI ACCETTABILITA' DEGLI SCARICHI INDUSTRIALI IN RETI FOGNARIE RECAPITANTI AGLI IMPIANTI DI TRATTAMENTO DEI REFLUI URBANI DI:			D.L.vo 152/06	TREZZANO SUL NAVIGLIO	TURBIGO (scarichi recapitati al chimico fisico tramite fognatura industriale)	TURBIGO (scarichi recapitati tramite rete fognaria urbana)	VAREDO	VERNATE
N°	PARAMETRI							
1	pH		5,5÷9,5	5,5÷9,5	4,5÷10,5	5,5÷9,5	5,5÷9,5	5,5÷9,5
	Conducibilità	µS/cm						
2	Temperatura	°C	≤35	≤35	≤35	≤35	≤35	≤35
3	colore		non percettibile con diluizione 1:40	non percettibile con diluizione 1:40	non percettibile con diluizione 1:40	non percettibile con diluizione 1:40	non percettibile con diluizione 1:40	non percettibile con diluizione 1:40
4	odore		non deve essere causa di molestie	non deve essere causa di molestie	non deve essere causa di molestie	non deve essere causa di molestie	non deve essere causa di molestie	non deve essere causa di molestie
5	materiali grossolani		assenti	assenti	assenti	assenti	assenti	assenti
6	Solidi sospesi totali	mg/l	≤200	≤200	≤3000	≤200	≤200	≤200
	Solidi sedimentabili	mg/l			≤350			
7	BOD5 (come O2)	mg/l	≤250	≤250	≤3000	≤250	≤250	≤250
8	COD (come O2)	mg/l	≤500	≤500	≤10000	≤500	≤500	≤500
9	Alluminio	mg/l	≤2,0	≤2,0	≤30	≤2,0	≤2,0	≤2,0
10	Arsenico	mg/l	≤0,5	≤0,5	≤0,5	≤0,5	≤0,5	≤0,5
11	Bario	mg/l	-	-	-	-	-	-
12	Boro	mg/l	≤4	≤4	≤4	≤4	≤4	≤4
13	Cadmio	mg/l	≤0,02	≤0,02	≤0,02	≤0,02	≤0,02	≤0,02
14	Cromo totale	mg/l	≤4	≤4	≤200	≤4	≤4	≤4
15	Cromo VI	mg/l	≤0,20	≤0,20	≤0,20	≤0,20	≤0,20	≤0,20
16	Ferro	mg/l	≤4	≤4	≤4	≤4	≤4	≤4
17	Manganese	mg/l	≤4	≤4	≤4	≤4	≤4	≤4
18	Mercurio	mg/l	≤0,005	≤0,005	≤0,005	≤0,005	≤0,005	≤0,005
19	Nichel	mg/l	≤4	≤1	≤1	≤1	≤1	≤1
20	Piombo	mg/l	≤0,3	≤0,3	≤0,3	≤0,3	≤0,3	≤0,3
21	Rame	mg/l	≤0,4	≤0,4	≤0,4	≤0,4	≤0,4	≤0,4
22	Selenio	mg/l	≤0,03	≤0,03	≤0,03	≤0,03	≤0,03	≤0,03
23	Stagno	mg/l						
24	Zinco	mg/l	≤1,0	≤1,0	≤1,0	≤1,0	≤1,0	≤1,0
25	Cianuri totali come (CN)	mg/l	≤1,0	≤1,0	≤1,0	≤1,0	≤1,0	≤1,0
26	Cloro attivo libero	mg/l	≤0,3	≤0,3	≤0,3	≤0,3	≤0,3	≤0,3
27	Solfuri (come H2S)	mg/l	≤2	≤2	≤1200	≤2	≤2	≤2
28	Solfiti (come SO3)	mg/l	≤2	≤2	≤20	≤2	≤2	≤2
29	Solfati (come SO4)	mg/l	≤1000	≤1000	≤2000	≤1000	≤1000	≤1000
30	Cloruri	mg/l	≤1200	≤1200	≤2500	≤1200	≤1200	≤1200
31	Fluoruri	mg/l	≤12	≤12	≤12	≤12	≤12	≤12
32	Fosforo totale (come P)	mg/l	≤10	≤10	≤30	≤10	≤10	≤10
33	Azoto ammoniacale (come NH4)	mg/l	≤30	≤30	≤30	≤30	≤30	≤30
34	Azoto nitroso (come N)	mg/l	≤0,6	≤0,6	≤0,6	≤0,6	≤0,6	≤0,6
35	Azoto nitrico (come N)	mg/l	≤30	≤30	≤30	≤30	≤30	≤30
	Azoto totale (come N)	mg/l			≤110			
36	Grassi e olii animali/vegetali	mg/l	≤40	≤40	≤200	≤40	≤40	≤40
37	Idrocarburi totali	mg/l	≤10	≤10	≤10	≤10	≤10	≤10
38	Fenoli	mg/l	≤1	≤1	≤30	≤1	≤1	≤1
39	Aldeidi	mg/l	≤2	≤2	≤2	≤2	≤2	≤2
40	Solventi organici aromatici	mg/l	≤0,4	≤0,4	≤0,4	≤0,4	≤0,4	≤0,4
41	Solventi organici azotati	mg/l	≤0,2	≤0,2	≤0,2	≤0,2	≤0,2	≤0,2
42	Tensioattivi totali	mg/l	≤4	≤4	≤30	≤4	≤4	≤4
	tensioattivi anionici	mg/l						
	tensioattivi non ionici + cationici	mg/l						
43	Pesticidi fosforati	mg/l	≤0,10	≤0,10	≤0,10	≤0,10	≤0,10	≤0,10
44	Pesticidi totali (esclusi i fosforati)	mg/l	≤0,05	≤0,05	≤0,05	≤0,05	≤0,05	≤0,05
	tra cui:							
45	- aldrin	mg/l	≤0,01	≤0,01	≤0,01	≤0,01	≤0,01	≤0,01
46	- dieldrin	mg/l	≤0,01	≤0,01	≤0,01	≤0,01	≤0,01	≤0,01
47	- endrin	mg/l	≤0,002	≤0,002	≤0,002	≤0,002	≤0,002	≤0,002
48	- isodrin	mg/l	≤0,002	≤0,002	≤0,002	≤0,002	≤0,002	≤0,002
49	Solventi clorurati	mg/l	≤2	≤2	≤2	≤2	≤2	≤2
51	Saggio di tossicità acuta: il campione è accettabile quando dopo 24 ore il numero degli organismi immobili è		≤80% del totale	≤80% del totale	≤80% del totale	≤80% del totale	≤80% del totale	≤80% del totale
TABELLA 2 :								
N.B.: agli scarichi di acque reflue industriali recapitati in reti fognarie NON allacciate agli impianti di trattamento dei reflui urbani si applicano comunque i limiti indicati dal D.L.vo 152/06								

## LOGO GESTORE INTEGRATO

TABELLA 1			colonna 36
LIMITI GENERALI DI ACCETTABILITA' DEGLI SCARICHI INDUSTRIALI IN RETI FOGNARIE RECAPITANTI AGLI IMPIANTI DI TRATTAMENTO DEI REFLUI URBANI DI:		D.L.vo 152/06	ZELOSURRIGONE
N°	PARAMETRI		
1	pH	5,5÷9,5	5,5÷9,5
	Conducibilità	µS/cm	
2	Temperatura	°C	≤35
3	colore	non percettibile con diluizione 1:40	non percettibile con diluizione 1:40
4	odore	non deve essere causa di molestie	non deve essere causa di molestie
5	materiali grossolani	assenti	assenti
6	Solidi sospesi totali	mg/l	≤200
	Solidi sedimentabili	mg/l	
7	BOD5 (come O2)	mg/l	≤250
8	COD (come O2)	mg/l	≤500
9	Alluminio	mg/l	≤2,0
10	Arsenico	mg/l	≤0,5
11	Bario	mg/l	-
12	Boro	mg/l	≤4
13	Cadmio	mg/l	≤0,02
14	Cromo totale	mg/l	≤4
15	Cromo VI	mg/l	≤0,20
16	Ferro	mg/l	≤4
17	Manganese	mg/l	≤4
18	Mercurio	mg/l	≤0,005
19	Nichel	mg/l	≤4
20	Piombo	mg/l	≤0,3
21	Rame	mg/l	≤0,4
22	Selenio	mg/l	≤0,03
23	Stagno	mg/l	
24	Zinco	mg/l	≤1,0
25	Cianuri totali come (CN)	mg/l	≤1,0
26	Cloro attivo libero	mg/l	≤0,3
27	Solfuri (come H2S)	mg/l	≤2
28	Solfiti (come SO3)	mg/l	≤2
29	Solfati (come SO4)	mg/l	≤1000
30	Cloruri	mg/l	≤1200
31	Fluoruri	mg/l	≤12
32	Fosforo totale (come P)	mg/l	≤10
33	Azoto ammoniacale (come NH4)	mg/l	≤30
34	Azoto nitroso (come N)	mg/l	≤0,6
35	Azoto nitrico (come N)	mg/l	≤30
	Azoto totale (come N)	mg/l	
36	Grassi e olii animali/vegetali	mg/l	≤40
37	Idrocarburi totali	mg/l	≤10
38	Fenoli	mg/l	≤1
39	Aldeidi	mg/l	≤2
40	Solventi organici aromatici	mg/l	≤0,4
41	Solventi organici azotati	mg/l	≤0,2
42	Tensioattivi totali	mg/l	≤4
	tensioattivi anionici	mg/l	
	tensioattivi non ionici + cationici	mg/l	
43	Pesticidi fosforati	mg/l	≤0,10
44	Pesticidi totali (esclusi i fosforati)	mg/l	≤0,05
	tra cui:		
45	- aldrin	mg/l	≤0,01
46	- dieldrin	mg/l	≤0,01
47	- endrin	mg/l	≤0,002
48	- isodrin	mg/l	≤0,002
49	Solventi clorurati	mg/l	≤2
51	Saggio di tossicità acuta: il campione è accettabile quando dopo 24 ore il numero degli organismi immobili è	≤80% del totale	≤80% del totale
TABELLA 2 :			
N.B.: agli scarichi di acque reflue industriali recapitati in reti fognarie NON allacciate agli impianti di trattamento dei reflui urbani si applicano comunque i limiti indicati dal D.L.vo 152/06			

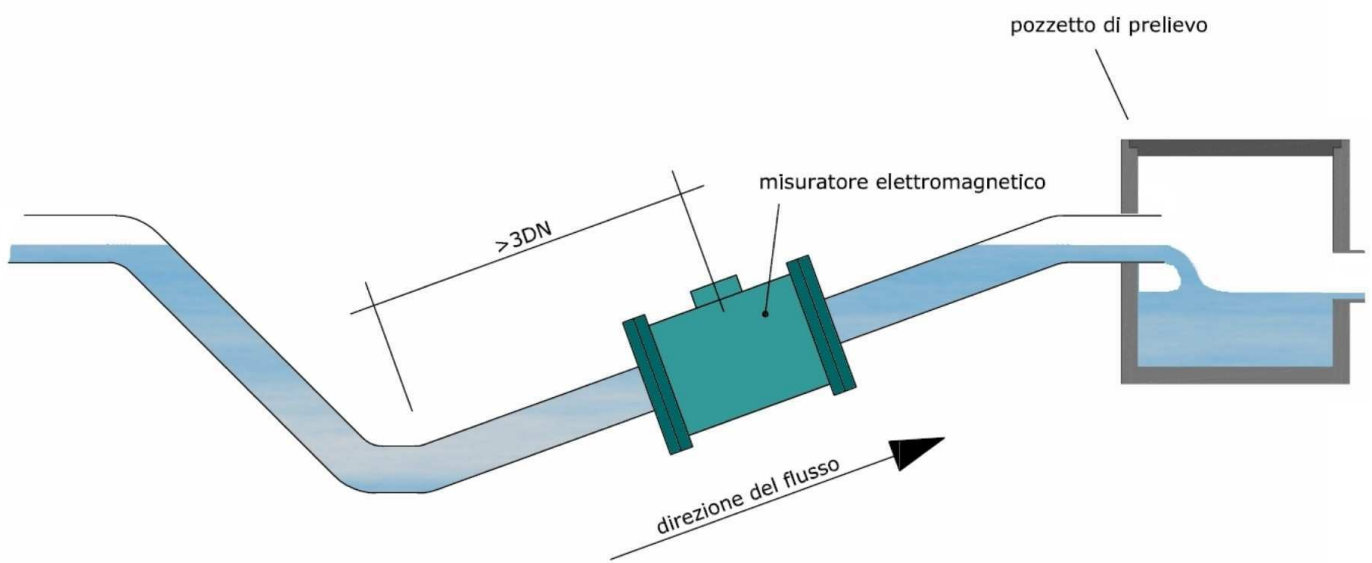
## LOGO GESTORE INTEGRATO

TABELLA 2			colonna 1	colonna 2	colonna 3	colonna 4
LIMITI SPECIFICI PER SETTORE PRODUTTIVO DI ACCETTABILITA' DEGLI SCARICHI INDUSTRIALI IN RETI FOGNARIE RECAPITANTI AGLI IMPIANTI DI TRATTAMENTO DEI REFLUI URBANI:		D.L.vo 152/06	SCARICHI DA PRODUZIONI ALIMENTARI	SCARICHI DA IMPIANTI RIFIUTI SOLIDI URBANI	LAVANDERIE AD UMIDO RIVOLTE DIRETTAMENTE ED ESCLUSIVAMENTE AD UTENZA RESIDENZIALE	SCARICHI DA ATTIVITA' DI AUTOLAVAGGIO
N°	PARAMETRI					
	portata	mc/a		0,5% portata impianto acque reflue urbane	2000	2000
1	pH		5,5÷9,5	5,5÷9,5	5,5÷9,5	5,5÷9,5
	Conducibilità	µS/cm		≤2000		
2	Temperatura	°C	≤35	≤35	≤35	≤35
3	colore		non percettibile con diluizione 1:40	non percettibile con diluizione 1:40	non percettibile con diluizione 1:40	non percettibile con diluizione 1:40
4	odore		non deve essere causa di molestie	non deve essere causa di molestie	non deve essere causa di molestie	non deve essere causa di molestie
5	materiali grossolani		assenti	assenti	assenti	assenti
6	Solidi sospesi totali	mg/l	≤200	≤500	≤200	≤200
	Solidi sedimentabili	mg/l				
7	BOD5 (come O2)	mg/l	≤250	≤600	≤1000	≤300
8	COD (come O2)	mg/l	≤500	≤1000	≤2000	≤600
9	Alluminio	mg/l	≤2,0	≤2,0	≤10	≤2,0
10	Arsenico	mg/l	≤0,5	≤0,5	≤0,5	≤0,5
11	Bario	mg/l	-	-	-	-
12	Boro	mg/l	≤4	≤4	≤4	≤4
13	Cadmio	mg/l	≤0,02	≤0,02	≤0,02	≤0,02
14	Cromo totale	mg/l	≤4	≤4	≤4	≤4
15	Cromo VI	mg/l	≤0,20	≤0,20	≤0,20	≤0,20
16	Ferro	mg/l	≤4	≤4	≤30	≤4
17	Manganese	mg/l	≤4	≤4	≤4	≤4
18	Mercurio	mg/l	≤0,005	≤0,005	≤0,005	≤0,005
19	Nichel	mg/l	≤4	≤4	≤4	≤4
20	Piombo	mg/l	≤0,3	≤0,3	≤0,3	≤0,3
21	Rame	mg/l	≤0,4	≤0,4	≤0,4	≤0,4
22	Selenio	mg/l	≤0,03	≤0,03	≤0,03	≤0,03
23	Stagno	mg/l				
24	Zinco	mg/l	≤1,0	≤1,0	≤1,0	≤1,0
25	Cianuri totali come (CN)	mg/l	≤1,0	≤1,0	≤1,0	≤1,0
26	Cloro attivo libero	mg/l	≤0,3	≤0,3	≤0,3	≤0,3
27	Solfuri (come H2S)	mg/l	≤2	≤2	≤2	≤2
28	Solfiti (come SO3)	mg/l	≤2	≤2	≤2	≤2
29	Solfati (come SO4)	mg/l	≤1000	≤1000	≤2500	≤1000
30	Cloruri	mg/l	≤1200	≤2500	≤5000	≤1200
31	Fluoruri	mg/l	≤12	≤12	≤12	≤12
32	Fosforo totale (come P)	mg/l	≤10	≤20	≤10	≤10
33	Azoto ammoniacale (come NH4)	mg/l	≤30	≤30	≤50	≤30
34	Azoto nitroso (come N)	mg/l	≤0,6	≤0,6	≤0,6	≤0,6
35	Azoto nitrico (come N)	mg/l	≤30	≤30	≤30	≤30
	Azoto totale (come N)	mg/l		≤100	≤100	
36	Grassi e olii animali/vegetali	mg/l	≤40	≤200	≤40	≤40
37	Idrocarburi totali	mg/l	≤10	≤10	≤10	≤10
38	Fenoli	mg/l	≤1	≤1	≤1	≤1
39	Aldeidi	mg/l	≤2	≤2	≤2	≤2
40	Solventi organici aromatici	mg/l	≤0,4	≤0,4	≤0,4	≤0,4
41	Solventi organici azotati	mg/l	≤0,2	≤0,2	≤0,2	≤0,2
42	Tensioattivi totali	mg/l	≤4	≤4	≤10	≤10
	tensioattivi anionici	mg/l				
	tensioattivi non ionici + cationici	mg/l				
43	Pesticidi fosforati	mg/l	≤0,10	≤0,10	≤0,10	≤0,10
44	Pesticidi totali (esclusi i fosforati)	mg/l	≤0,05	≤0,05	≤0,05	≤0,05
	tra cui:					
45	- aldrin	mg/l	≤0,01	≤0,01	≤0,01	≤0,01
46	- dieldrin	mg/l	≤0,01	≤0,01	≤0,01	≤0,01
47	- endrin	mg/l	≤0,002	≤0,002	≤0,002	≤0,002
48	- isodrin	mg/l	≤0,002	≤0,002	≤0,002	≤0,002
49	Solventi clorurati	mg/l	≤2	≤2	≤2	≤2
51	Saggio di tossicità acuta: il campione è accettabile quando dopo 24 ore il numero degli organismi immobili è		≤80% del totale	≤80% del totale	≤80% del totale	≤80% del totale
	Tossicità					

N.B.: i limiti di ogni singola colonna della presente TABELLA 2 si possono applicare laddove espressamente richiamati nella TABELLA 1 e a condizione che l'utente abbia sottoscritto specifico contratto

# ALLEGATO VIII

## SCHEMA STRUMENTO DI MISURA REFLUI INDUSTRIALI



## LOGO GESTORE INTEGRATO

**PROGETTI DI FOGNATURA ESTERNA PRIVATA**

**Il progetto deve** avere i seguenti allegati firmati dal Progettista e dal Direttore dei Lavori:

1. planimetria 1:200 dell'area da servire, con indicate tutte le costruzioni esistenti e da costruire, le strade e le aree pavimentate, con le caratteristiche delle pavimentazioni, le aree a verde, ecc.;
2. planimetria 1:200, o di maggior dettaglio, con indicata la rete di progetto completa di condotti (con indicati i materiali, i diametri e le pendenze), camerette di ispezione e raccordo, caditoie, manufatti vari, ecc.;
3. particolari in scala 1:50 e 1:100 dei condotti e manufatti;
4. prezzi unitari;
5. computo metrico estimativo;
6. relazione tecnica, contenente sia i calcoli idraulici che le caratteristiche dei materiali.
7. relazione dimostrativa della curva di possibilità climatica adottata

In mancanza della relazione di cui al precedente punto 7), quale curva delle potenzialità climatiche per le piogge intense si adotterà la seguente espressione

$$h = 72 * T^{0.46} \text{ per } T \text{ minore o uguale a } 1 \text{ ora}$$

$$h = 72 * T^{0.16} \text{ per } T \text{ maggiore di } 1 \text{ ora}$$

*con h in millimetri e T in ore*

con i criteri sopra indicati dovranno essere eseguiti i dimensionamenti dei condotti. Sono fissati i seguenti limiti:

- diametro minimo dei condotti per acque nere 30 cm interni (condotti in cls, ghisa, gres) o 31,5 cm esterni (condotti in pvc semplice o strutturato, prfv, pead semplice e pead spiralato) o 40 cm esterni (tubi in pead corrugato)
- diametro minimo dei condotti per acque meteoriche 40 cm interni (condotti in cls, ghisa, gres) o 45 cm esterni (condotti in pvc semplice o strutturato, prfv, pead semplice e pead spiralato) o 50 cm esterni (tubi in pead corrugato)
- Il riempimento massimo sarà pari al 75% dell' altezza interna del condotto. per compensare le maggiori altezze che si dovessero verificare in caso di rigurgito

Le dimensioni dei condotti in progetto non potranno essere ridotte in relazione alle eventuali minori dimensioni del collettore pubblico al quale la fognatura deve essere collegata

Il sistema di fognatura da adottare dovrà essere del tipo separato, cioè costituito da due condotti distinti, per la rete nera e la rete bianca, anche se la fognatura pubblica a valle dovesse essere di tipo unitario.

Le canalizzazioni, normalmente lungo l'asse stradale, devono essere collocate preferibilmente al di sotto delle tubazioni della distribuzione idrica, garantendo che, tra l'estradosso di queste canalizzazioni e la generatrice inferiore della tubazione idrica, vi sia un dislivello superiore a 30 cm.

Per motivi di sicurezza è assolutamente vietato collocare una tubazione di fognatura sopra una tubazione del gas: in questi casi si richiederà l'intervento del gestore della rete gas per le decisioni conseguenti

Nessuna tubazione (acqua, gas, telefonia, enel, fibre ottiche ecc..) dovrà trovarsi all'interno di camerette o manufatti o tubi di fognatura; nei casi in cui tale situazione non possa essere realizzata, potranno essere studiate, caso per caso, soluzioni alternative, che comunque devono essere autorizzate dall'Autorità Competente, acquisito, se soggetto diverso, parere obbligatorio del *GESTORE INTEGRATO*.

Nel caso le canalizzazioni siano posate in vicinanza di alberi o piantumazioni, particolare cura si deve porre al problema delle azioni esercitate dalle radici.

In tutti gli incroci tra condotte deve essere prevista una cameretta di raccordo e ispezione.

Camerette di semplice ispezione devono comunque essere previste alle seguenti distanze massime:

- Per condotti con diametro 30-40 cm ogni 50 metri
- Per condotti con diametro 50-60-70 cm ogni 60 metri
- Per condotti con diametro 80-110 cm ogni 80 metri
- Per condotti con diametro 120-160 cm ogni 120 metri
- Per condotti con diametro  $\geq 180$  cm ogni 200 metri

Per condotti non circolari si procederà in analogia con la sezione trasversale del condotto in progetto

Le dimensioni minime in pianta di dette camerette devono almeno essere indicativamente di m. 1,00 x 1,00 ed in altezza ove possibile di m. 1,70; ai lati della sezione di scorrimento, e a quota superiore ad essa, devono essere previste delle banchine.

Le camerette di ispezioni per le reti separate saranno distinte tra loro; utilizzando uno stesso manufatto per entrambe le ispezioni, questo dovrà avere al suo interno un setto separatore; per l'accesso al manufatto saranno realizzati due chiusini

Per la raccolta e l'allontanamento delle acque pluviali dalle sedi stradali, dai piazzali e dai parcheggi privati, devono essere normalmente previste delle caditoie stradali, a griglia (in sede stradale) o a bocca di lupo (sotto i marciapiedi), eventualmente da collegare alla fognatura con condotte di diametro opportuno minimo 15 cm; l'attacco tra caditoia e condotta deve avvenire tramite tenuta idraulica se la fognatura pubblica è nera o mista; in caso di fognatura pubblica esclusivamente bianca, il collegamento potrà non essere sifonato: tuttavia, se la fognatura pubblica per acque bianche si connette a valle con fognature miste, il collegamento tra caditoia e condotta sarà sifonato

L'area scolante di competenza di ogni caditoia deve essere indicativamente contenuta entro i 400 mq., e la distanza massima tra due caditoie successive entro i 20 m.

Sempre in caso di esecuzione diretta delle opere da parte di privati; dovranno inoltre essere rispettate le seguenti prescrizioni progettuali e/o costruttive

- nel caso siano utilizzate tubazioni in resina (PVC semplice o strutturato, PRFV, PEAD semplice, corrugato o spiralato) devono essere presi tutti gli accorgimenti per impedire l'ovalizzazione dei giunti (per esempio blocchi di cls magro per ogni giunto): per l'uso dei tubi elastici (nella categoria dei quali può rientrare in certe condizioni di snellezza anche la ghisa sferoidale) è prescritta una relazione di verifica statica con carichi esterni statici e dinamici determinati come più avanti indicato per le solette superiori delle opere d'arte. Il rinterro di tubi elastici deve essere condotto con tutte le cautele consigliate dai costruttori
- nel caso siano utilizzati tubi rigidi (cls, gres, ghisa sferoidale entro certi limiti di snellezza) dovrà essere prodotta una relazione di verifica statica ogniqualvolta il ricoprimento minimo sopra l'estradosso del tubo sia minore od uguale a 1 metro

- Non è ammesso l'utilizzo di tubazioni in cls non armate (con l'eccezione del diametro 30 cm, almeno finché tale tubo non verrà prodotto con armature)
- La velocità minima di deflusso in condizioni di magra non sarà inferiore a 30 cm/secondo: quella massima sarà in relazione alle caratteristiche del tubo impiegato e comunque non superiore a 4 metri/secondo
- Per i tronchi iniziali della rete nera (dove facilmente le velocità di deflusso sono inferiori al limite minimo) *GESTORE INTEGRATO* imporrà le soluzioni più idonee (sifoni o allaccio di alcune utenze di acque meteoriche, per disporre di un gratuito sistema di lavaggio "una tantum")
- Nel realizzare gli allacci privati al tubo principale si dovrà evitare che il tubo di allacciamento "entri" nel tubo principale, ostruendone parzialmente la luce e costituendo appiglio per materiale filamentoso
- Le reti nere realizzate dovranno essere a perfetta tenuta, sia nelle giunzioni tra tubo e tubo che nelle giunzioni tubo cameretta che nelle giunzioni tra eventuali elementi prefabbricati di cameretta, compreso il camino di accesso; le tubazioni non devono cedere liquami all'esterno, così come le acque esterne (di falda, di irrigazione, meteoriche ecc..) non devono penetrare all'interno. Le fognature posate in campagna dovranno avere i camini di accesso e i relativi chiusini sporgenti dal piano campagna per almeno 50 cm; potrà essere richiesta anche la posa di asta di segnalazione (tubi in acciaio zincato con h=1,5 metri, verniciato): nel caso che non fosse consentita dal coltivatore una simile metodologia di costruzione, *GESTORE INTEGRATO* dovrà essere informato per le decisioni conseguenti (posa di chiusino sepolto, perfettamente impermeabile e con stralcio planimetrico di individuazione del chiusino rispetto a punti fissi esistenti o appositamente costruiti). Nel caso siano usate tubazioni in cls per acque nere, queste dovranno essere internamente rivestite in resina o poliuretano (a 360°) con rivestimento riportato anche su esterno punta e interno tazza del giunto; in questi casi non dovranno essere impiegate semplici guarnizioni toroidali, ma guarnizioni in grado di mantenere la posizione iniziale anche sotto lo sforzo di penetrazione della punta del condotto che va ad inserirsi nella tazza
- Le reti esclusivamente per acque bianche potranno essere realizzate con tubi in cls di minor qualità, nei confronti della sola tenuta idraulica: nel caso tuttavia che queste reti si colleghino ad una rete esistente di tipo unitario, anche le reti per acque bianche dovranno possedere i requisiti di perfetta tenuta, come per le reti nere.
- Le tubazioni in cls dovranno essere prodotte con sistemi che assicurino una superficie interna liscia. (tubazioni centrifugate o turbocentrifugate o con altri sistemi equivalenti)
- i pozzetti dovranno essere:
  - con imbocchi preformati e con tolleranze meccaniche e giunti di tenuta (pozzetti speciali per tubi in pvc- prfv- pead- gres - ghisa ecc..)
  - accuratamente sigillati (se in cls) con malte espansive (o sistemi equivalenti) tra tubo e manufatto e tra eventuali elementi prefabbricati, compreso il camino d'accesso: i giunti bentonitici eventualmente usati per la tenuta saranno posati asciutti e immediatamente amalgamati da getti di calcestruzzo. Per i pozzetti costituiti da getto di fondo e anelli prefabbricati, si dovrà curare in modo particolare la tenuta tra fondo e anelli
  - con soletta superiore dimensionata per i carichi statici e dinamici generati da un veicolo con 6 ruote da 10 ton/cad) quando la stessa sia sotto sede stradale
  - con soletta superiore dimensionata per i carichi statici e dinamici generati da un veicolo con 6 ruote da 6 ton/cad) quando la stessa non sia sotto sede stradale
  - con tutte le parti soggette a urto con acqua (fondo delle camerette di salto, parete verticale delle camerette di smorzamento ecc..) accuratamente rivestite con lastre di pietra o gres, con acciaio inox ecc..per evitare il dilavamento dei calcestruzzi
- Ogni immissione di fognatura in un tronco esistente deve avvenire in apposita cameretta e con un salto di fondo; la quota di scorrimento della fognatura privata in cameretta deve essere pari o superiore alla quota corrispondente alla metà dell'altezza del condotto a cui ci si deve collegare; nel caso che ciò non sia possibile si dovrà curare l'innesto per non ostacolare con le acque del condotto privato afferente il normale deflusso delle acque del condotto pubblico (innesto con curva e invito, parete deviatrice ecc..)

- E' necessario indicare chiaramente nei documenti di progetto la quota dello scarico più basso, per poterla mettere in relazione con le quote della fognatura, per evitare il pericolo di allagamenti.
- Il fondo delle camerette non deve essere piatto, ma presentare una decisa pendenza trasversale al senso del moto, verso il tubo fognario, per impedire il ristagno dei liquami
- La perfetta tenuta già richiesta per le linee nere deve essere garantita anche dagli allacciamenti. Si deve ottenere un grado di tenuta di questi elementi secondari non inferiore a quello complessivamente offerto dal sistema principale. Gli allacciamenti saranno eseguiti con tubazioni in pvc, pead, prfv, gres, ghisa, con giunto ermetico; il collegamento tra allaccio e tubo principale deve avvenire con apposito pezzo speciale che garantisca la tenuta (per esempio, se la linea principale è in pvc, con apposite selle da incollare e derivazione con guarnizione in gomma, se la linea principale è in gres con apposito pezzo speciale ecc.): per gli allacci su tubazioni in cls il foro sarà eseguito con carotatrice (asportando tutti i detriti che dovessero finire nel tubo principale) ;il tubo di allacciamento verrà posizionato in modo da non ostruire la luce del tubo principale (come già detto) e tutto l'allacciamento sarà sigillato con cls magro in modo da assicurarne la stabilità
- Il fondo delle camerette non dovrà essere più basso dei tubi in uscita per evitare ogni ristagno causa di depositi e di odori molesti per fermentazione anaerobica
- Il piano superiore della soletta della cameretta dovrà essere posto a quota tale da assicurare un ricoprimento di terreno (arido o vegetale) di almeno 80 cm per consentire agevoli operazioni di scarifica e rifacimento pavimentazioni (camerette in strada) o per non ostacolare le operazioni colturali (camerette in campagna); nel caso di solette sotto strada si deve rilevare che la presenza di una soletta rigida a modesta profondità ha l'effetto di "segnare" le pavimentazioni bituminose. In linea generale , specialmente operando con manufatti prefabbricati, si dovrà arrivare alla quota del chiusino con torrini o camini e non con le solette; **in caso non fosse possibile rispettare le prescrizioni** (per esempio altezza interna della cameretta troppo ridotta), si informerà *GESTORE INTEGRATO* per le decisioni del caso.
- Sul fondo delle camerette ispezionabili andrà sempre realizzata una banchina per parte (o almeno una tutta da una parte) in modo da mantenere la sezione di efflusso almeno per mezzo tubo; nel caso di impiego di prefabbricati a fondo piano quindi, si dovrà disporre un getto integrativo sul fondo. Il percorso di discesa nel manufatto si attesterà sulla banchina e mai sul tubo
- Gli allacciamenti tra privato e fognatura principale non saranno realizzati in cameretta di ispezione: deroghe potranno essere concesse solo da *GESTORE INTEGRATO*
- All'interno delle camerette il flusso deve risultare il più uniforme possibile e senza vortici: per camerette con più ingressi si curerà la realizzazione di magroni di "guida" dei vari flussi o si costruiranno setti deviatori: per camerette in curva (se non si sia già provveduto col getto inclinato della parete) si dovrà costruire una parete curva con riporto di magrone, ben ancorato alle pareti .
- Non è ammesso l'uso di sabbia come letto di appoggio, rinfianco e copertura delle tubazioni

Nel caso che il collegamento alla fognatura pubblica debba avvenire con sollevamento e tratto di tubazione in pressione, fermo restando il principio che potranno essere addotte alla fognatura pubblica solo le acque nere e quelle di prima pioggia, nei limiti già indicati nel presente regolamento, si devono distinguere due casi fondamentali

**PRIMO CASO:** sistema fognario articolato, su aree pubbliche o che verranno cedute al pubblico, per il collettamento di più scarichi con sollevamento finale in fognatura pubblica; in questo caso l'impianto di sollevamento sarà preso in gestione da *GESTORE INTEGRATO* , unitamente alla tubazione in pressione

**SECONDO CASO:** sistema fognario su aree prevalentemente private con sollevamento finale in fognatura pubblica di un solo scarico (ancorché riguardante più utenti) ; in questo caso l'impianto di sollevamento rimarrà in carico al privato



**GESTORE INTEGRATO** si riserva comunque la facoltà, per situazioni non chiaramente riconducibili ai due casi citati, di decidere quali opere assumere in gestione; ciò premesso, si danno alcune indicazioni di massima

**Nel primo caso** la cameretta di sollevamento e la tubazione premente saranno prese in gestione da **GESTORE INTEGRATO** a condizione che siano state rispettate le seguenti prescrizioni

- installazione di almeno due idonee pompe per acque reflue, del tipo ad installazione automatica dall'esterno con guide (una attiva e una di riserva)
- il quadro di comando delle pompe (del tipo per installazione esterna) dovrà prevedere l'avviamento alternato delle pompe, con una opportuna segnalazione di emergenza (del tipo luminoso) e con segnale disponibile per trasmissione a distanza
- accesso alla cameretta con botole in acciaio zincato carrabile
- apposita cameretta separata sulla tubazione di mandata di ogni singola pompa con installata una saracinesca di esclusione e una valvola di ritegno di tipo a bassa perdita di carico
- stazione di sollevamento realizzata in un area recintata e accessibile da autocarro

**Nel secondo caso** la cameretta di sollevamento non sarà presa in gestione da **GESTORE INTEGRATO**, mentre potrà essere gestita la tubazione in pressione (se su area pubblica) Ogni onere relativo alla gestione dell'impianto di sollevamento e della tubazione premente (su area privata) rimarrà a carico del privato.

Sempre con riferimento al secondo caso si dovranno rispettare le seguenti prescrizioni:

- L'immissione delle acque nella fognatura pubblica deve riguardare liquami non settici; in relazione tecnica si indicherà il tempo medio di stazionamento in vasca di sollevamento tra due intervalli di funzionamento
- E' opportuno che, al termine di ogni ciclo di pompaggio la tubazione premente rimanga vuota (per evitare depositi); il progetto sarà quindi completato con il profilo longitudinale del tronco in pressione che dimostri come si possa raggiungere il risultato atteso
- Nel pozzetto di arrivo dei liquami pompati, a causa del getto turbolento, si sviluppano facilmente odori molesti: il richiedente deve realizzare (anche rifacendo il pozzetto di arrivo) un tubo d'acciaio inossidabile flangiato che si prolunghi all'interno delle tubazione a gravità per 40/50cm., per spostare il getto entro il condotto stesso e non nel pozzetto. Il chiusino del pozzetto dovrà risultare in ogni caso a perfetta tenuta e la parte del manufatto investita dal getto deve essere accuratamente rinforzata per non essere dilavata nel tempo

Per quanto riguarda il senso di immissione e' sempre vietato immettersi controcorrente in un condotto pubblico; l'immissione perpendicolare e' ammessa quando e' possibile realizzare un salto di fondo

Materiali e tipologie delle opere saranno autorizzati dall'Autorità Competente acquisito, se soggetto diverso, il parere obbligatorio di **GESTORE INTEGRATO**